

G*GRASS® 格拉斯

— 奥地利 | 德国 —

奥地利、德国原装进口格拉斯五金件
致力于为中国家庭打造完美家具引擎
厨房，卧室，客厅，格拉斯相伴终生

所有内容归格耐使（上海）国际贸易有限公司所有，保留技术变动和产品变动的权利



G*GRASS® 格拉斯

— 奥地利 | 德国 —

FLAP SYSTEM 门撑系列

KINVARO 卡瓦娜上翻门撑 - 翻开生活新高度

KINVARO DOWN 一线牵下翻门撑 - 翻开生活新乐章

CABINET HANGER 格拉斯吊码 - 让吊柜稳如泰山



格拉斯中国官方网站



格拉斯中国官方微信

奥地利GRASS格拉斯五金集团全资子公司
格耐使（上海）国际贸易有限公司

上海市松江区涞坊路2185号3号楼1楼

电话: +86 21 3424 1926/27/28

邮编: +86 21 6438 6119

官方网址: www.grass-china.cn

微信公众号: grass_china

www.grass-china.cn



卡瓦娜上翻门撑 四种上翻开启方式，总有一种适合您

吊柜在厨房的储存功能里扮演着举足轻重的角色。若想吊柜里的空间得以高效利用，选择正确的门撑产品是关键。格拉斯卡瓦娜上翻门撑对吊柜进行重新定义-基于人体工程学和动力学，卡瓦娜带来四种开启方式：直接上翻，平移上翻，后翻和折叠上翻。无论何种开启方式，卡瓦娜上翻门撑都能够保证安全，高效，轻柔，静音的开启和闭合过程，所以非常适合当代的储物理念和实际应用。卡瓦娜上翻门撑代表了创新科技和设计美学在功能家具五金领域的完美结合，开启了当代家具设计文化之门。

KINVARO 卡瓦娜上翻门撑 翻开生活新高度



卡瓦娜让吊柜使用舒适，设计美观

无论是高光门板，木质门板还是铝框门，卡瓦娜上翻门撑不仅让吊柜开合安全舒适，更为设计带来无限可能性。只需要轻轻一拉，门板即轻松开启。在阻尼的帮助下，门板闭合的过程也非常轻柔，直至门板完全闭合。



卡瓦娜T系列-上翻门撑

门板上翻过程轻柔舒适，内置可调节阻尼让柜门闭合静音无声，适合小型门和中型门



卡瓦娜L系列-平移上翻门撑

门板上翻过程与柜体保持平行，并可停在任意高度，开启和闭合过程优雅轻柔平顺，非常适合用在橱柜当中



卡瓦娜S系列-后翻门撑

柜门可以停在任意位置，后翻门撑非常的稳定，尤其适合带有前帘的柜体



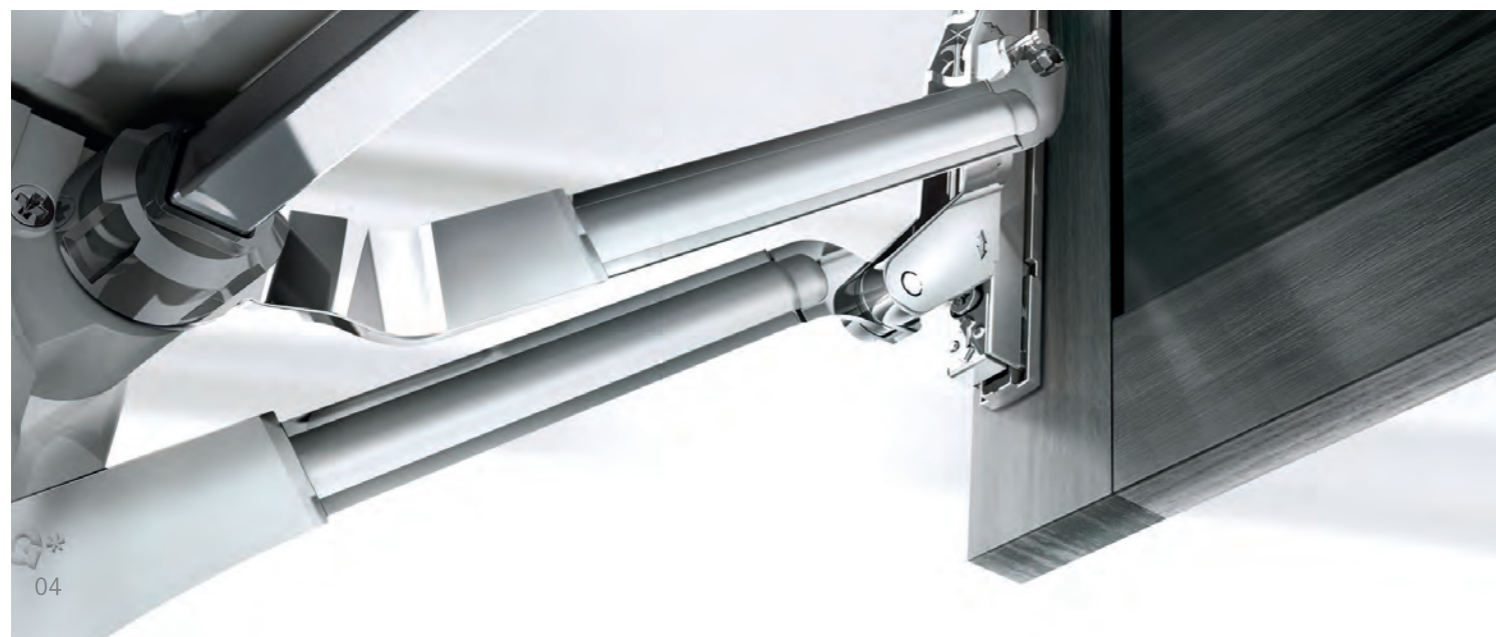
卡瓦娜F系列-折叠上翻门撑

为存取物品提供最大便利，内置可调节阻尼充分保证了使用的舒适感受



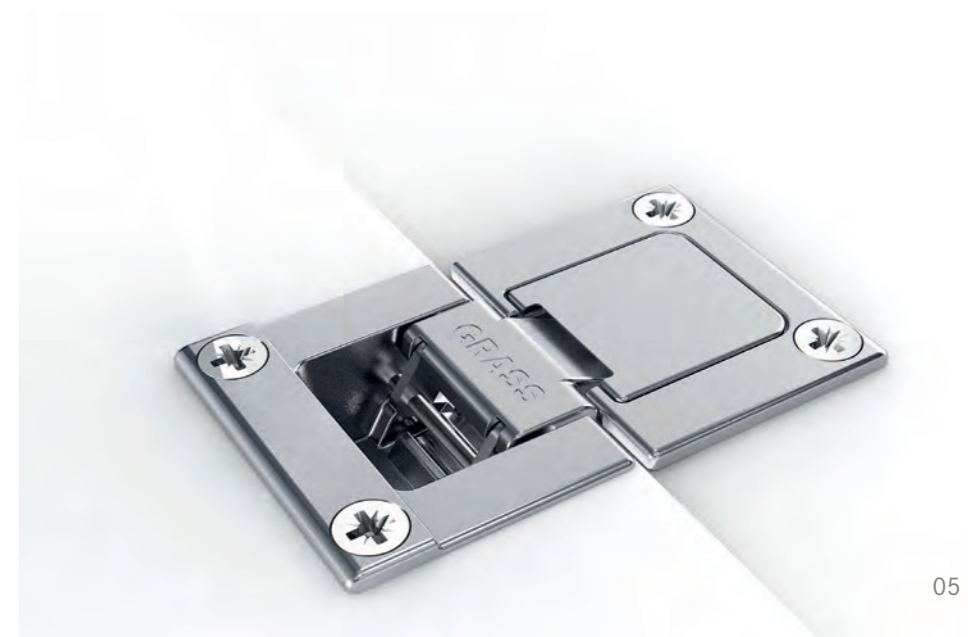
符合人体工程学
使用安全，舒适

KINVARO DOWN 卡瓦娜“一线牵”下翻门撑
翻开生活新乐章



卡瓦娜一线牵下翻门撑

卡瓦娜一线牵下翻门撑，按照人体工程学设计，颠覆旧有柜门开启理念，开合均可带有阻尼，轻盈舒适，根据实际可以单边或者双边安装，可横向或者纵向安装，配合天魔师平板铰链，可以三维调节，让厨房空间得到高效利用。





KINVARO

卡瓦娜上翻门撑产品信息一览表

多种产品规格可供选择

产品名称	页码
卡瓦娜 F-20 折叠上翻阻尼门撑	10
卡瓦娜 L-80 平移上翻阻尼门撑	14
卡瓦娜 S-35 后翻阻尼门撑	16
卡瓦娜 T-65 豪华轻型上翻阻尼门撑	18
卡瓦娜 T-70 豪华中型上翻阻尼门撑	20
卡瓦娜 T-71 豪华中型上翻阻尼门撑	22
卡瓦娜 T-75 豪华重型上翻阻尼门撑	24
卡瓦娜 T-76 豪华重型上翻阻尼门撑	26
卡瓦娜 T-105 轻型随意停门撑	28


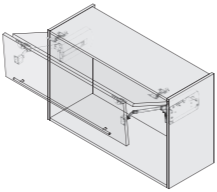

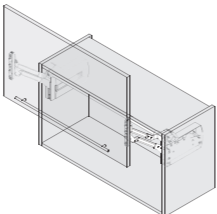

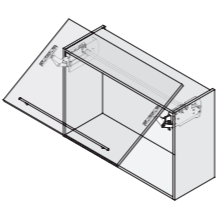

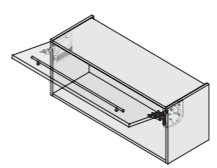

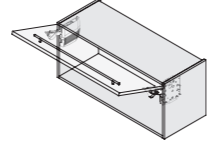
技术信息	30
安装辅具	40


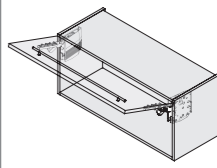

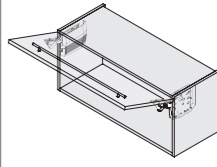

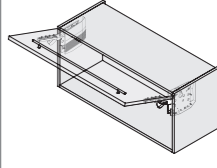

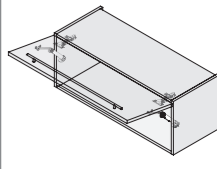
卡瓦娜系列门撑
让橱柜设计更加灵动



KINVARO 卡瓦娜上翻门撑

产品信息概览

产品描述	产品描述	页码
 <p>卡瓦娜 F-20 折叠上翻阻尼门撑</p> <ul style="list-style-type: none"> • 门板可安全停在任意位置 • 开合非常顺畅 • 弹簧力度可调 • 集成可调节关门阻尼 	 <p>10</p>	
 <p>卡瓦娜 L-80 平移上翻阻尼门撑</p> <ul style="list-style-type: none"> • 门板可安全停在任意位置 • 开合非常顺畅 • 弹簧力度可调 • 集成可调节关门阻尼 • 可以添加带灯的顶线或顶框 	 <p>14</p>	
 <p>卡瓦娜 S-35 后翻阻尼门撑</p> <ul style="list-style-type: none"> • 门板可安全停在45°开启角度及其以上任意位置 • 开合非常顺畅 • 弹簧力度可调 • 集成可调节关门阻尼 • 可以添加带灯的顶线或顶框 	 <p>16</p>	
 <p>卡瓦娜 T-65 豪华轻型上翻阻尼门撑</p> <ul style="list-style-type: none"> • 门板可安全停在45°-100°之间任意位置 • 开合非常顺畅 • 弹簧力度可调 • 集成可调节关门阻尼 • 柜体上面可继续添加柜体 	 <p>18</p>	
 <p>卡瓦娜 T-70 豪华中型上翻阻尼门撑</p> <ul style="list-style-type: none"> • 门板可安全停在45°-110°之间任意位置 • 开合非常顺畅 • 弹簧力度可调 • 集成可调节关门阻尼 • 柜体上面可继续添加柜体 	 <p>20</p>	

产品描述	产品描述	页码
 <p>卡瓦娜 T-71 豪华中型上翻阻尼门撑</p> <ul style="list-style-type: none"> • 门板可安全停在45°-110°之间任意位置 • 开合非常顺畅 • 弹簧力度可调 • 集成可调节关门阻尼 • 柜体上面可继续添加柜体 	 <p>22</p>	
 <p>卡瓦娜 T-75 豪华重型上翻阻尼门撑</p> <ul style="list-style-type: none"> • 门板可安全停在45°-110°之间任意位置 • 开合非常顺畅 • 弹簧力度可调 • 集成可调节关门阻尼 • 柜体上面可继续添加柜体 	 <p>24</p>	
 <p>卡瓦娜 T-76 豪华重型上翻阻尼门撑</p> <ul style="list-style-type: none"> • 门板可安全停在45°-110°之间任意位置 • 开合非常顺畅 • 弹簧力度可调 • 集成可调节关门阻尼 • 柜体上面可继续添加柜体 	 <p>26</p>	
 <p>卡瓦娜 T-105 轻型随意停门撑</p> <ul style="list-style-type: none"> • 门板可安全停在45°-105°之间任意位置 • 弹簧助力开启 • 弹簧力度可调 • 存取物品方便 • 柜体上面可继续添加柜体 	 <p>28</p>	

KINVARO 卡瓦娜上翻门撑

F-20 折叠上翻阻尼门撑

KINVARO 卡瓦娜上翻门撑
翻开生活新高度



- 门板在任意位置都可以停稳
- 开合过程非常平顺
- 弹簧力度可调
- 集成闭合阻尼
- 三维调节：高度调节，左右调节和倾斜度调节，调节范围±1.5 mm
- 调节可以在开启角度90°时进行
- 适用门板材质类型广泛
- 得益于快装卡件，门板安装快捷
- 得益于安装主件上的固定销和预埋欧洲螺丝，柜体侧板上主件的定位和固定操作简单
- 非常坚固耐用

- 承重：3.8 到 19.2 kg
- 门板宽度：400 - 1200 mm
- 门板高度：520 - 900 mm
- 装饰盖颜色：灰色和白色

适用范围

柜体高度	规格	带拉手门板重量 (kg)		
		弹簧 B	弹簧 C	弹簧 D
520 - 559	规格 2	4.6 - 13.8	-	-
560 - 599	规格 3	4.4 - 12.6	7.0 - 14.7	-
600 - 649	规格 4	4.1 - 12.1	6.8 - 15.8	-
650 - 699	规格 5	3.8 - 11.4	6.7 - 16.9	-
700 - 749	规格 6	-	6.5 - 16.4	10.0 - 18.0
750 - 799	规格 7	-	6.0 - 15.6	8.6 - 19.2
800 - 849	规格 7	-	-	7.8 - 18.0
850 - 900	规格 7	-	-	6.5 - 16.5

订购信息

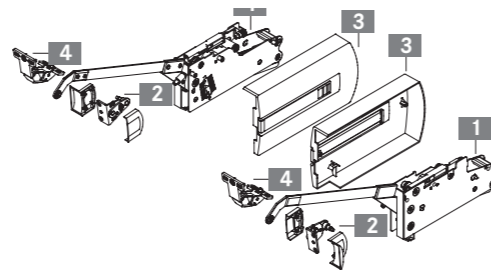
卡瓦娜 F-20 套装						
柜体高度	白色装饰盖			灰色装饰盖		
	弹簧 B	弹簧 C	弹簧 D	弹簧 B	弹簧 C	弹簧 D
520 - 559	F152147837	-	-	F152145237	-	-
560 - 599	F152147838	F152147841	-	F152145238	F152145239	-
600 - 649	F152147675	F152147842	-	F152145240	F152145241	-
650 - 699	F152147840	F152147843	-	F152145242	F152145243	-
700 - 749	-	F152147844	F152147846	-	F152145244	F152145245
750 - 900	-	F15214787	F152147847	-	F152145246	F152145247

卡瓦娜 F-20 窄铝框门适配器		
规格	门板覆盖	货号
窄铝框门 (19 mm) 适配器 (2x) 和固定螺丝 (8x)	13 - 17	F152145054

注意：
需单独采购天魔术师 120° 带弹簧不带阻尼铰链和配套底座

卡瓦娜 F-20 套装包括：

- 1 左/右固定组件 (1x)
 - 2 木门用安装底座含盖套 (2x)
 - 3 左/右装饰盖 (2x)
 - 4 连接铰链 (2x)
- 安装模块纸 (1x)
安装说明书 (1x)



一线牵下翻门撑	42	格拉斯吊码	52
天魔术师平板铰链	48		

技术信息-适合门板高度为520 - 799 mm

所有尺寸均以毫米 (mm) 为单位

空间需求	柜体侧板钻孔	柜体侧板钻孔尺寸																																																			
		<table border="1"> <thead> <tr> <th>门板高度</th> <th>类型</th> <th>B</th> </tr> </thead> <tbody> <tr><td>520 - 529</td><td>2</td><td>173</td></tr> <tr><td>530 - 539</td><td>2</td><td>158</td></tr> <tr><td>540 - 549</td><td>2</td><td>143</td></tr> <tr><td>550 - 559</td><td>2</td><td>128</td></tr> <tr><td>560 - 569</td><td>3</td><td>183</td></tr> <tr><td>570 - 579</td><td>3</td><td>168</td></tr> <tr><td>580 - 589</td><td>3</td><td>153</td></tr> <tr><td>590 - 599</td><td>3</td><td>138</td></tr> <tr><td>600 - 609</td><td>4</td><td>208</td></tr> <tr><td>610 - 619</td><td>4</td><td>198</td></tr> <tr><td>620 - 629</td><td>4</td><td>178</td></tr> <tr><td>630 - 639</td><td>4</td><td>168</td></tr> <tr><td>640 - 649</td><td>4</td><td>158</td></tr> <tr><td>650 - 699</td><td>5</td><td>225</td></tr> <tr><td>700 - 749</td><td>6</td><td>235</td></tr> <tr><td>750 - 799</td><td>7</td><td>250</td></tr> </tbody> </table>	门板高度	类型	B	520 - 529	2	173	530 - 539	2	158	540 - 549	2	143	550 - 559	2	128	560 - 569	3	183	570 - 579	3	168	580 - 589	3	153	590 - 599	3	138	600 - 609	4	208	610 - 619	4	198	620 - 629	4	178	630 - 639	4	168	640 - 649	4	158	650 - 699	5	225	700 - 749	6	235	750 - 799	7	250
门板高度	类型	B																																																			
520 - 529	2	173																																																			
530 - 539	2	158																																																			
540 - 549	2	143																																																			
550 - 559	2	128																																																			
560 - 569	3	183																																																			
570 - 579	3	168																																																			
580 - 589	3	153																																																			
590 - 599	3	138																																																			
600 - 609	4	208																																																			
610 - 619	4	198																																																			
620 - 629	4	178																																																			
630 - 639	4	168																																																			
640 - 649	4	158																																																			
650 - 699	5	225																																																			
700 - 749	6	235																																																			
750 - 799	7	250																																																			
<p>门板钻孔 窄铝框门 (19 mm)</p>	<p>门板钻孔 木门和带框门 (最小 45 mm 宽)</p>	<p>门板钻孔尺寸</p> <table border="1"> <thead> <tr> <th>KH</th> <th>类型</th> <th>C</th> </tr> </thead> <tbody> <tr><td>520 - 529</td><td>2</td><td>133</td></tr> <tr><td>530 - 539</td><td>2</td><td>148</td></tr> <tr><td>540 - 549</td><td>2</td><td>163</td></tr> <tr><td>550 - 559</td><td>2</td><td>178</td></tr> <tr><td>560 - 569</td><td>3</td><td>145</td></tr> <tr><td>570 - 579</td><td>3</td><td>160</td></tr> <tr><td>580 - 589</td><td>3</td><td>175</td></tr> <tr><td>590 - 599</td><td>3</td><td>190</td></tr> <tr><td>600 - 609</td><td>4</td><td>138</td></tr> <tr><td>610 - 619</td><td>4</td><td>148</td></tr> <tr><td>620 - 629</td><td>4</td><td>168</td></tr> <tr><td>630 - 639</td><td>4</td><td>178</td></tr> <tr><td>640 - 649</td><td>4</td><td>188</td></tr> <tr><td>650 - 699</td><td>5</td><td>146</td></tr> <tr><td>700 - 749</td><td>6</td><td>156</td></tr> <tr><td>750 - 799</td><td>7</td><td>166</td></tr> </tbody> </table>	KH	类型	C	520 - 529	2	133	530 - 539	2	148	540 - 549	2	163	550 - 559	2	178	560 - 569	3	145	570 - 579	3	160	580 - 589	3	175	590 - 599	3	190	600 - 609	4	138	610 - 619	4	148	620 - 629	4	168	630 - 639	4	178	640 - 649	4	188	650 - 699	5	146	700 - 749	6	156	750 - 799	7	166
KH	类型	C																																																			
520 - 529	2	133																																																			
530 - 539	2	148																																																			
540 - 549	2	163																																																			
550 - 559	2	178																																																			
560 - 569	3	145																																																			
570 - 579	3	160																																																			
580 - 589	3	175																																																			
590 - 599	3	190																																																			
600 - 609	4	138																																																			
610 - 619	4	148																																																			
620 - 629	4	168																																																			
630 - 639	4	178																																																			
640 - 649	4	188																																																			
650 - 699	5	146																																																			
700 - 749	6	156																																																			
750 - 799	7	166																																																			
<p>门板重量计算</p> <p>门板宽度 x 门板高度 x 门板厚度 x 密度¹ + 拉手重量² = 门板重量</p> <p>¹ 密度: MDF 0.85 kg/dm³, 纤维板 0.65 kg/dm³, 云杉/松木 0.45 kg/dm³</p> <p>² 拉手按照每 100 mm 长度为 0.1 kg 计算. 我们建议尝试性安装</p>	<p>顶部门板铰链数量</p> <p>当柜体宽度 ≥ 900 mm 时, 建议使用三个铰链</p> <p>带弹簧铰链最小开启角度为 120°</p>																																																				
<p>警告</p> <p>警告： 内置弹簧，小心砸伤</p>	<p>说明</p> <p>B 柜体侧板钻孔尺寸 C 门板钻孔尺寸 F 门缝 FAS 门板覆盖柜体侧板部分 KH 柜体高度</p>																																																				

KINVARO 卡瓦娜上翻门撑

F-20 折叠上翻阻尼门撑

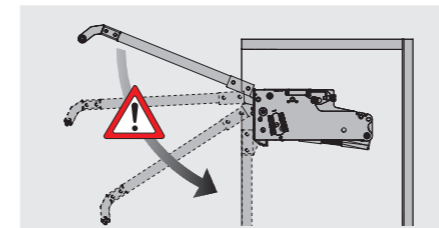
KINVARO 卡瓦娜上翻门撑
翻开生活新高度

技术信息-适合门板高度为 800 - 900 mm

所有尺寸均以毫米 (mm) 为单位

<p>空间需求</p>	<p>柜体侧板钻孔</p>	<p>柜体侧板钻孔尺寸</p> <table border="1"> <thead> <tr> <th>KH</th> <th>类型</th> <th>B</th> </tr> </thead> <tbody> <tr> <td>800 - 849</td> <td>7</td> <td>103</td> </tr> <tr> <td>850 - 900</td> <td>7</td> <td>110</td> </tr> </tbody> </table> <p>层板高度</p> <table border="1"> <thead> <tr> <th>KH</th> <th>D</th> </tr> </thead> <tbody> <tr> <td>800 - 849</td> <td>≤293</td> </tr> <tr> <td>850 - 900</td> <td>≤312</td> </tr> </tbody> </table>	KH	类型	B	800 - 849	7	103	850 - 900	7	110	KH	D	800 - 849	≤293	850 - 900	≤312
KH	类型	B															
800 - 849	7	103															
850 - 900	7	110															
KH	D																
800 - 849	≤293																
850 - 900	≤312																
<p>门板钻孔 窄铝框门 (19 mm)</p> <p>* 预钻孔需 - Ø 2 mm</p>	<p>门板钻孔 木门和带框门 (最小 45 mm 宽)</p> <p>* 预钻孔需 - Ø 2 mm</p>	<p>门板钻孔尺寸</p> <table border="1"> <thead> <tr> <th>KH</th> <th>类型</th> <th>C</th> </tr> </thead> <tbody> <tr> <td>800 - 900</td> <td>7</td> <td>304</td> </tr> </tbody> </table>	KH	类型	C	800 - 900	7	304									
KH	类型	C															
800 - 900	7	304															
<p>顶部门板铰链数量 当柜体宽度 ≥ 900 mm 时, 建议使用三个铰链 带弹簧铰链最小开启角度为 120°</p>																	
<p>门板重量计算 门板宽度 x 门板高度 x 门板厚度 x 密度¹ + 拉手重量² = 门板重量 ¹ 密度: 中密度板 0.85 kg/dm³, 纤维板 0.65 kg/dm³, 云杉/松木 0.45 kg/dm³ ² 拉手按照每 100 mm 长度为 0.1 kg 计算, 我们建议尝试型安装</p>																	

警告



警告:
内置弹簧, 小心砸伤

说明

B 柜体侧板钻孔尺寸
C 门板钻孔尺寸
D 距离
F 门缝
FAS 门板覆盖柜体侧板部分
KH 柜体高度

一线牵下翻门撑	42	格拉斯吊码	52
天魔师平板铰链	48		

KINVARO 卡瓦娜上翻门撑

L-80 平移上翻阻尼门撑

KINVARO 卡瓦娜上翻门撑
翻开生活新高度



- 门板在任意位置都可以停稳
- 开合过程非常平顺
- 弹簧力度可调
- 集成闭合阻尼
- 三维调节：高度调节，左右调节和倾斜度调节，调节范围±1.5 mm
- 可以添加带灯的顶线或顶框
- 适用门板材质类型广泛
- 得益于快装卡件，门板安装快捷
- 得益于安装主件上的固定销和预埋欧洲螺丝，柜体侧板上主件的定位和固定操作简单
- 非常坚固耐用

- 承重：1.9 到 14.6 kg
- 门板宽度：450 - 1200 mm
- 门板高度：350 - 600 mm
- 装饰盖颜色：灰色和白色

适用范围

柜体高度	规格	带拉手门板重量 (kg)		
		弹簧 A	弹簧 B	弹簧 C
350 - 369	规格 1	2.5 - 6.5	6.0 - 9.5	-
370 - 389	规格 2	2.3 - 6.0	5.5 - 9.0	8.5 - 9.6
390 - 409	规格 3	2.1 - 5.5	5.0 - 8.5	8.0 - 10.1
410 - 429	规格 4	1.9 - 5.0	4.5 - 8.0	7.5 - 14.6
430 - 600	规格 5	2.0 - 4.5	4.0 - 7.5	7.0 - 14.6

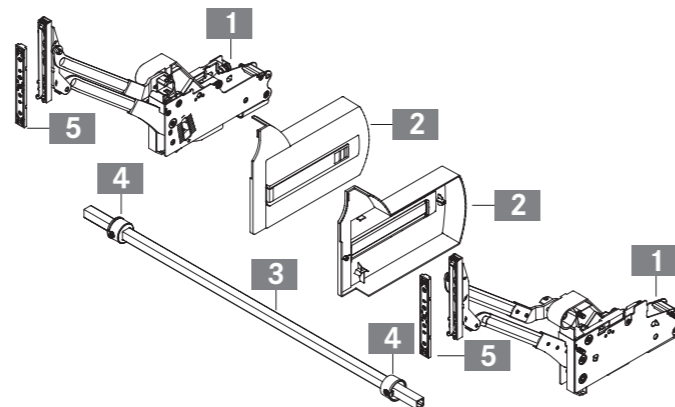
订购信息

卡瓦娜 L-80 套装						
柜体高度	白色装饰盖			灰色装饰盖		
	弹簧 A	弹簧 B	弹簧 C	弹簧 A	弹簧 B	弹簧 C
350 - 369	F152147781	F152147828	-	F152145248	F152147444	-
370 - 389	F152147824	F152147829	F152147833	F152147440	F152145249	F152145250
390 - 409	F152147825	F152147830	F152147834	F152147441	F152145251	F152145252
410 - 429	F152147826	F152147831	F152147835	F152147442	F152145281	F152145282
430 - 600	F152147827	F152147715	F152147788	F152147443	F152145253	F152145254

卡瓦娜 L-80 窄铝框门适配器			
规格	门板覆盖	货号	
窄铝框门 (19 mm) 适配器 (2x) 和固定螺丝 (16x)	13 - 17	F152145055	

卡瓦娜 L-80 套装包括:

- 1 左/右固定组件 (1x)
 - 2 左/右装饰盖 (2x)
 - 3 1090 mm 可裁切平衡杆 (1x)
 - 4 平衡杆盖套 (2x)
 - 5 安装底座 (2x)
- 安装模块纸 (1x)
安装调节说明书 (1x)



一线牵下翻门撑	42	格拉斯吊码	52
天魔师平板铰链	48		

技术信息

所有尺寸均以毫米 (mm) 为单位

空间需求

柜体侧板钻孔

门板重量计算

门板宽度 x 门板高度 x 门板厚度 x 密度¹ + 拉手重量² = 门板重量

¹ 密度: MDF 0.85 kg/dm³, 纤维板 0.65 kg/dm³, 云杉/松木 0.45 kg/dm³

² 拉手按照每 100 mm 长度为 0.1 kg 计算, 我们建议尝试性安装

平衡杆裁切尺寸

* 预钻孔需 - Ø 2 mm

门板钻孔

窄铝框门 (19 mm)

门板钻孔

木门和带框门 (最小 45 mm 宽)

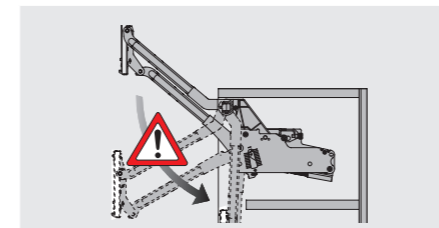
柜体侧板钻孔尺寸

规格	最小 LHK	D1	D2
1	312	161	304
2	332	176	337
3	352	191	370
4	372	206	403
5	392	221	436

门板钻孔尺寸

KH	类型	X
350 - 369	1	190
370 - 389	2	210
390 - 409	3	230
410 - 429	4	250
430 - 600	5	270

警告



警告:
内置弹簧, 小心砸伤

说明

D 距离
F 间隙
FAO 门板覆盖柜体顶板部分
FAS 门板覆盖柜体侧板部分
KH 柜体高度
KP 顶线
LHK 柜体净高
LWK 柜体净宽

KINVARO 卡瓦娜上翻门撑

S-35 后翻阻尼门撑

KINVARO 卡瓦娜上翻门撑
翻开生活新高度



- 门板在 45°以上任意位置都可以停稳
- 开合过程非常平顺
- 弹簧力度可调
- 集成闭合阻尼
- 可以添加带灯的顶线或顶框
- 适用门板材质类型广泛
- 得益于快装卡件，门板安装快捷
- 得益于安装主件上的固定销和预埋欧洲螺丝，柜体侧板上主件的定位和固定操作简单
- 非常坚固耐用

- 承重：1.5 到 17.5 kg
- 门板宽度：450 - 1200 mm
- 门板高度：450 - 750 mm
- 装饰盖颜色：灰色和白色

适用范围

门板高度	带拉手门板重量 (kg)				
	弹簧 A	弹簧 B	弹簧 C	弹簧 D	弹簧 E
420 - 449	1.5 - 7.5	5.0 - 11.0	-	-	-
450 - 479	1.8 - 7.5	5.0 - 12.0	-	-	-
480 - 509	1.8 - 6.5	5.0 - 12.5	-	-	-
510 - 539	2.0 - 6.0	5.0 - 13.0	-	-	-
540 - 569	2.0 - 6.0	5.0 - 12.5	6.0 - 14.0	-	-
570 - 599	2.0 - 6.0	5.0 - 11.0	5.5 - 12.0	11.5 - 14.5	-
600 - 629	2.0 - 5.5	4.5 - 10.0	5.5 - 11.5	10.5 - 15.5	-
630 - 659	2.0 - 5.5	-	4.5 - 11.0	8.5 - 16.0	-
660 - 689	2.0 - 5.0	-	4.0 - 10.0	7.5 - 15.0	12.0 - 16.5
690 - 719	2.0 - 5.0	-	4.0 - 8.5	6.5 - 13.5	12.0 - 17.5
720 - 750	-	-	4.0 - 8.0	6.5 - 12.5	10.0 - 17.0

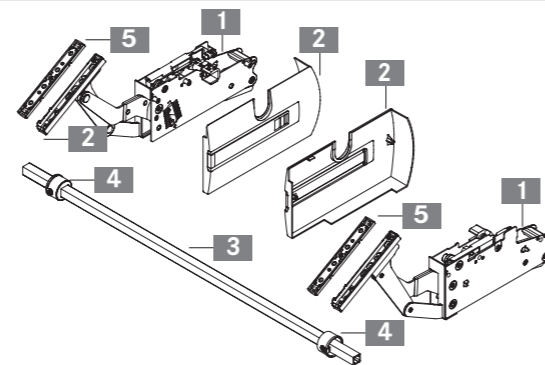
订购信息

卡瓦娜 S-35 套装					
门板高度	弹簧 A	弹簧 B	弹簧 C	弹簧 D	弹簧 E
白色装饰盖					
420 - 750	F152147818	F152147819	F152147820	F152147821	F152147822
灰色装饰盖					
420 - 750	F152000255	F152000256	F152000257	F152000258	F152000259

卡瓦娜 S-35 窄铝框门适配器		
规格	覆盖	货号
窄铝框门 (19 mm) 适配器 (2x) 固定螺丝 (16x)	13 - 17	F152145055

卡瓦娜 S-35 套装包括:

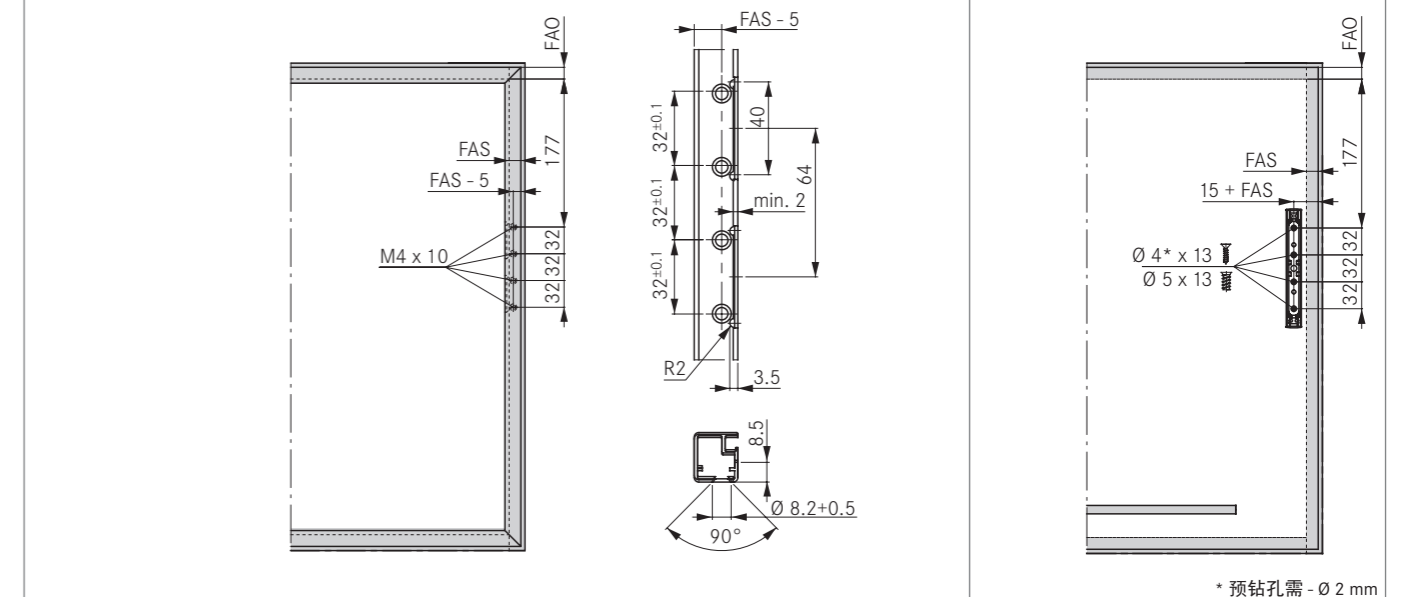
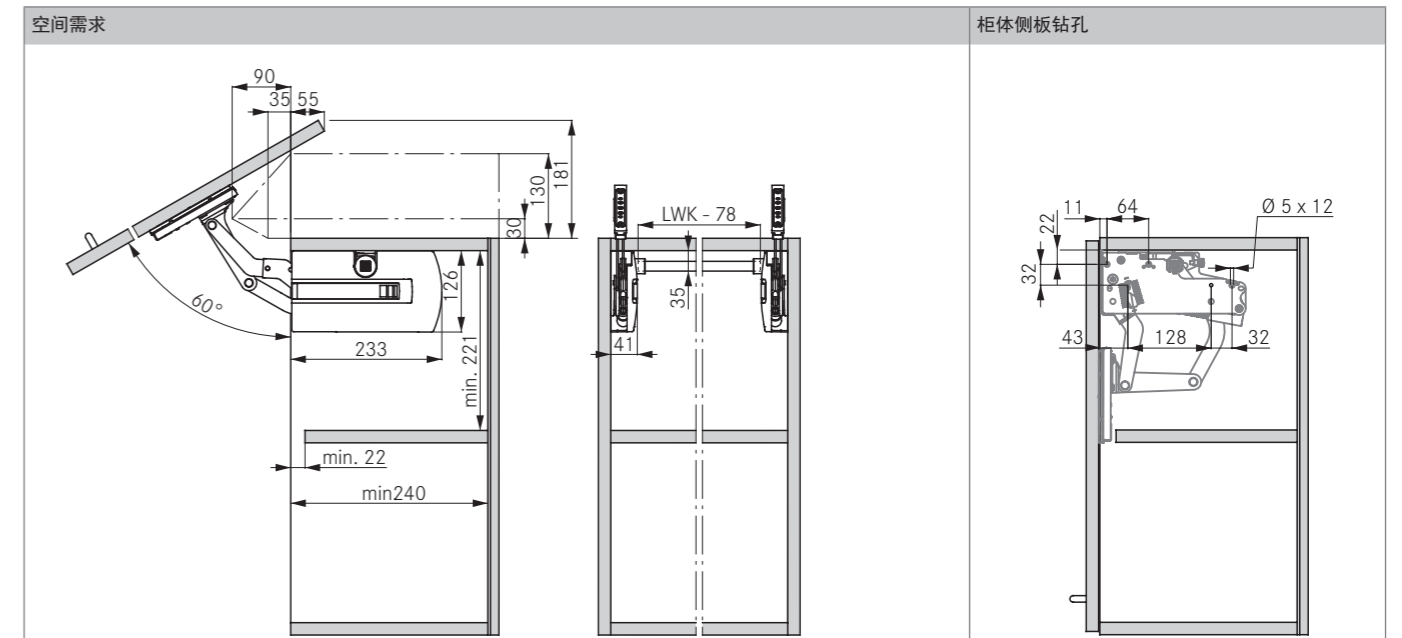
- 1 左/右固定组件 (1x)
 - 2 左/右装饰盖 (2x)
 - 3 1090 mm 可裁切平衡杆 (1x)
 - 4 平衡杆盖套 (2x)
 - 5 安装底座 (2x)
- 安装模块纸 (1x)
安装调节说明书 (1x)



一线牵下翻门撑	42	格拉斯吊码	52
天魔师平板铰链	48		

技术信息

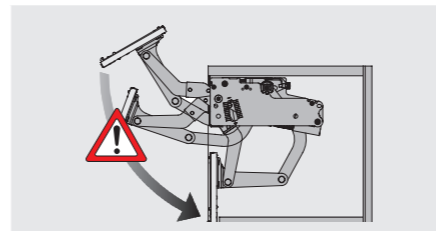
所有尺寸均以毫米 (mm) 为单位



门板重量计算

门板宽度 x 门板高度 x 门板厚度 x 密度¹ + 拉手重量² = 门板重量
¹ 密度: MDF 0.85 kg/dm³, 纤维板 0.65 kg/dm³, 云杉/松木 0.45 kg/dm³
² 拉手按照每 100 mm 长度为 0.1 kg 计算, 我们建议尝试性安装

警告



警告:
内置弹簧, 小心砸伤

说明

FAO 门板覆盖柜体顶板部分
 FAS 门板覆盖柜体侧板部分
 LWK 柜体净宽

KINVARO 卡瓦娜上翻门撑

T-65 豪华轻型上翻阻尼门撑

KINVARO 卡瓦娜上翻门撑
翻开生活新高度



- 门板在 45°-100°任意位置都可以停稳
- 开合过程非常平顺
- 弹簧力度可调
- 集成闭合阻尼
- 高度调节范围±3 mm
- 无需铰链
- 上面可增加柜体
- 适用于木门和带玻璃铝框门
- 得益于快装卡件，门板安装快捷
- 得益于安装主件上的固定销和预埋欧洲螺丝，柜体侧板上主件的定位和固定操作简单
- 非常坚固耐用

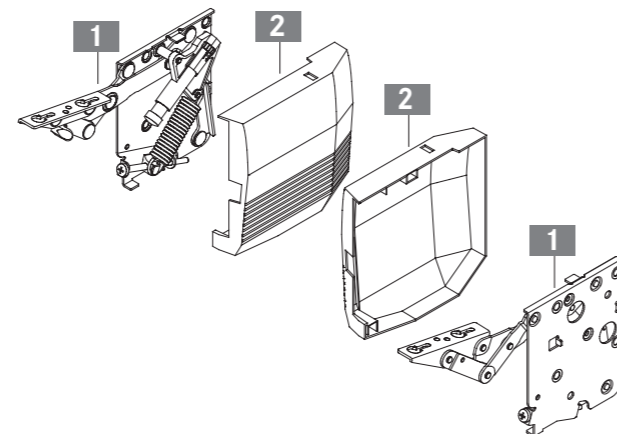
- 承重：0.7 到 7.4 kg
- 门板宽度：至 1200 mm
- 门板高度：250- 600 mm
- 装饰盖颜色：灰色和白色

适用范围

门板高度	带拉手门板重量 (kg)		
	弹簧在一侧 黄色标志	弹簧在双侧 黄色标志	弹簧在双侧 黑色标志
250	0.9 - 2.1	1.8 - 4.2	2.4 - 7.4
300	0.7 - 1.7	1.4 - 3.4	2.0 - 6.3
350	-	1.0 - 2.9	1.7 - 5.4
400	-	0.8 - 2.5	1.5 - 4.7
450	-	0.7 - 2.2	1.3 - 4.2
500	-	0.6 - 2.0	1.3 - 3.9
550	-	-	1.3 - 3.4
600	-	-	1.3 - 3.1

订购信息

卡瓦娜 T-65 套装					
规格	弹簧	门板材质	门板覆盖	货号	
				白色装饰盖	灰色装饰盖
卡瓦娜 T-65 右侧不带阻尼，左侧带阻尼 预装黑色弹簧，带装饰盖 两个黄色标志弹簧	黑色/黄色	木材	变量	F151147797	F151147682
			13	F151147798	F151147678
		铝材	14	F151147799	F151147679
			16	F151147800	F151147680
		17	-	F151147681	



卡瓦娜 T-65 套装:

- 1 左/右组件，左边带阻尼 (1x)
 - 2 左/右装饰盖 (1x)
- 黄色标志弹簧 (2x)
安装模块纸 (1x)
安装调节说明书 (1x)

一线牵下翻门撑	42	格拉斯吊码	52
天魔师平板铰链	48		

技术信息

所有尺寸均以毫米 (mm) 为单位

空间需求

柜体侧板钻孔

门板钻孔 窄铝框门 (19 mm)

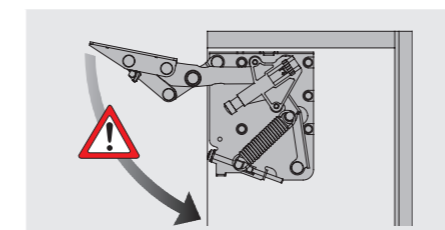
门板钻孔 木门和带框门 (最小 45 mm 宽)

* 标准铝框 (19 mm) * 预埋孔需 - Ø 2 mm

门板重量计算

门板宽度 x 门板高度 x 门板厚度 x 密度¹ + 拉手重量² = 门板重量
¹ 密度: MDF 0.85 kg/dm³, 纤维板 0.65 kg/dm³, 云杉/松木 0.45 kg/dm³
² 拉手按照每 100 mm 长度为 0.1 kg 计算, 我们建议尝试性安装

警告



警告:
内置弹簧，小心砸伤

说明

F 间隙
FAS 门板覆盖柜体侧板部分

KINVARO 卡瓦娜上翻门撑

T-70 豪华中型上翻阻尼门撑

KINVARO 卡瓦娜上翻门撑
翻开生活新高度



- 门板在 45°-110°任意位置都可以停稳
- 开合过程非常平顺
- 弹簧力度可调
- 集成闭合阻尼
- 高度调节范围±2 mm
- 无需铰链
- 上面可增加柜体
- 适用于木门和带玻璃铝框门
- 非常坚固耐用

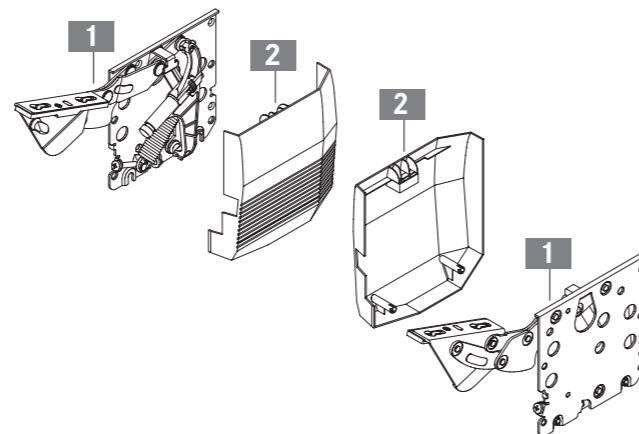
- 承重: 1.4 到 8.5 kg
- 门板宽度: 至 1200 mm
- 门板高度: 300- 600 mm
- 装饰盖颜色: 灰色和白色

适用范围

门板高度	带拉手门板重量 (kg)	
	弹簧, 白色标志	弹簧, 橙色标志
300	2.1 - 7.4	2.5 - 8.5
350	1.8 - 6.3	2.3 - 7.5
400	1.7 - 5.4	2.1 - 6.8
450	1.6 - 4.7	2.0 - 5.8
500	1.5 - 4.0	1.8 - 5.0
550	1.4 - 3.7	1.6 - 4.6
600	1.4 - 3.3	1.4 - 4.2

订购信息

卡瓦娜 T-70 套装					
规格	弹簧	门板材质	门板覆盖	货号	
				白色装饰盖	灰色装饰盖
卡瓦娜 T-70 右侧不带阻尼, 左侧带阻尼 预装白色弹簧, 带装饰盖 两个黄色标志弹簧	白色/橙色标志	木门	数值	F151147693	F151147692
			13	F151147807	F151147688
		窄铝框门	14	F151147808	F151147689
			16	F151147809	F151147690
17	F151147810	F151147691			



卡瓦娜 T-70 套装:

- 1 左/右组件, 左边带阻尼 (1x)
 - 2 左/右装饰盖 (1x)
- 黄色标志弹簧 (2x)
安装模块纸 (1x)
安装调节说明书 (1x)

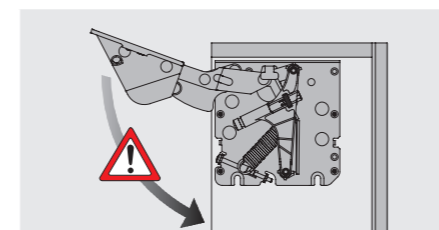
一线牵下翻门撑	42	格拉斯吊码	52
天魔师平板铰链	48		

技术信息

所有尺寸均以毫米 (mm) 为单位

空间需求	柜体侧板钻孔
门板钻孔 窄铝框门 (19 mm)	门板钻孔 木门和带框门 (最小55 mm宽)
* 标准铝框 (19 mm)	* 预埋孔需 - Ø 2 mm
门板重量计算	
<p>门板宽度 x 门板高度 x 门板厚度 x 密度¹ + 拉手重量² = 门板重量</p> <p>¹ 密度: MDF 0.85 kg/dm³, 纤维板 0.65 kg/dm³, 云杉/松木 0.45 kg/dm³</p> <p>² 拉手按照每 100 mm 长度为 0.1 kg 计算, 我们建议尝试性安装</p>	

警告



警告:
内置弹簧, 小心砸伤

说明

F 间隙
FAO 门板覆盖柜体顶板部分
FAS 门板覆盖柜体侧板部分
KOB 柜体顶板

KINVARO 卡瓦娜上翻门撑

T-71 豪华中型上翻阻尼门撑

KINVARO 卡瓦娜上翻门撑
翻开生活新高度



- 门板在 45°-110°任意位置都可以停稳
- 开合过程非常平顺
- 弹簧力度可调
- 集成闭合阻尼
- 三维调节：高度调节，左右调节和倾斜度调节，调节范围±1.5 mm
- 无需铰链
- 上面可增加柜体
- 得益于快装卡件，门板安装快捷
- 适用于木门和带玻璃铝框门

- 承重：1.4 到 8.5 kg
- 门板宽度：至 1200 mm
- 门板高度：300- 600 mm
- 装饰盖颜色：灰色和白色

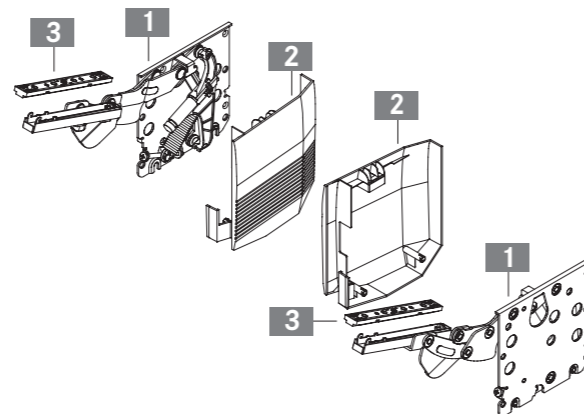
适用范围

柜体高度	带拉手门板重量 (kg)	
	白色弹簧	橙色弹簧
300	2.1 - 7.4	2.5 - 8.5
350	1.8 - 6.3	2.3 - 7.5
400	1.7 - 5.4	2.1 - 6.8
450	1.6 - 4.7	2.0 - 5.8
500	1.5 - 4.0	1.8 - 5.0
550	1.4 - 3.7	1.6 - 4.6
600	1.4 - 3.3	1.4 - 4.2

订购信息

卡瓦娜 T-71 套装					
规格	弹簧	门板材质	门板覆盖	货号	
				白色装饰盖	灰色装饰盖
卡瓦娜 T-71 右侧不带阻尼，左侧带阻尼 预装白色弹簧，带装饰盖 两个黄色标志弹簧	白色/橙色标志	木门	变量	F151147811	F151147696

卡瓦娜 T-71 窄铝框门适配器		
规格	覆盖	货号
窄铝框门 (19 mm) 适配器 (2x) 固定螺丝 (16x)	13 - 17	F151145226



卡瓦娜 T-71 套装:

- 1 左/右组件，左边带阻尼 (1x)
- 2 左/右装饰盖 (1x)
- 3 安装底座 (2x)
黄色标志弹簧 (2x)
安装模块纸 (1x)
安装调节说明书 (1x)

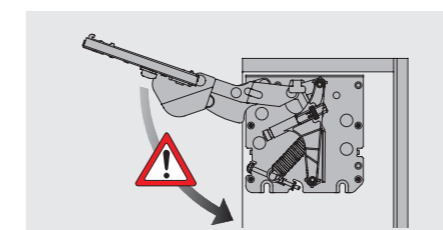
一线牵下翻门撑	42	格拉斯吊码	52
天魔师平板铰链	48		

技术信息

所有尺寸均以毫米 (mm) 为单位

空间需求	柜体侧板钻孔
门板钻孔 窄铝框门 (19 mm)	门板钻孔 木门和带框门 (最小 55 mm 宽)
* 标准铝框 (19 mm)	
* 预埋孔需 - Ø 2 mm	
门板重量计算	
门板宽度 x 门板高度 x 门板厚度 x 密度 ¹ + 拉手重量 ² = 门板重量 ¹ 密度: MDF 0.85 kg/dm ³ , 纤维板 0.65 kg/dm ³ , 云杉/松木 0.45 kg/dm ³ ² 拉手按照每 100 mm 长度为 0.1 kg 计算, 我们建议尝试性安装	

警告



警示:
内置弹簧, 小心砸伤

说明

F 间隙
FAS 门板覆盖柜体侧板部分

KINVARO 卡瓦娜上翻门撑

T-75 豪华重型上翻阻尼门撑

KINVARO 卡瓦娜上翻门撑
翻开生活新高度



- 门板在 45°-110°任意位置都可以停稳
- 开合过程非常平顺
- 弹簧力度可调
- 集成闭合阻尼
- 高度调节范围 ±2.0 mm
- 无需铰链
- 上面可增加柜体
- 适用于木门和带玻璃铝框门

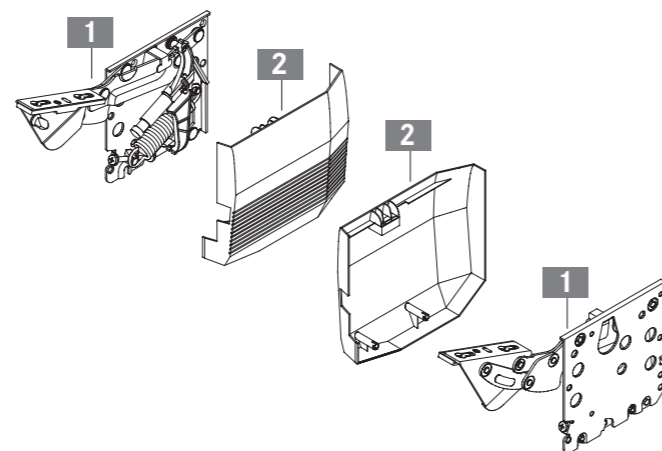
- 承重: 5.2 到 11.0 kg
- 门板宽度: 至 1200 mm
- 门板高度: 400- 600 mm
- 装饰盖颜色: 灰色和白色

适用范围

柜体高度	带拉手门板重量 (kg)	
	标准弹簧	
400	7.0 - 11.0	
450	6.7 - 9.6	
500	5.8 - 8.5	
550	5.6 - 7.6	
600	5.2 - 7.0	

订购信息

卡瓦娜 T-75 套装					
规格	弹簧	门板材质	门板覆盖	货号	
				白色装饰盖	灰色装饰盖
卡瓦娜 T-75 右侧不带阻尼, 左侧带阻尼 带装饰盖	标准	木门	变量	F151147700	F151147699
			13	F151147813	F151147702
		窄铝框门	14	F151147814	F151147703
			16	F151147815	F151147704
			17	F151147816	F151147705



卡瓦娜 T-75 套装:

- 1 左/右组件, 左边带阻尼 (1x)
 - 2 左/右装饰盖 (1x)
- 安装模块纸 (1x)
安装调节说明书 (1x)

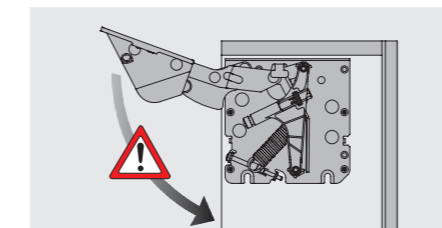
一线牵下翻门撑	42	格拉斯吊码	52
天魔师平板铰链	48		

技术信息

所有尺寸均以毫米 (mm) 为单位

空间需求	柜体侧板钻孔
门板钻孔 窄铝框门 (19 mm)	门板钻孔 木门和带框门 (最小 55 mm 宽)
<p>门板重量计算</p> <p>门板宽度 x 门板高度 x 门板厚度 x 密度¹ + 拉手重量² = 门板重量</p> <p>¹ 密度: MDF 0.85 kg/dm³, 纤维板 0.65 kg/dm³, 云杉/松木 0.45 kg/dm³</p> <p>² 拉手按照每 100 mm 长度为 0.1 kg 计算, 我们建议尝试性安装</p>	

警告



警告:
内置弹簧, 小心砸伤

说明

F 间隙
FAS 门板覆盖柜体侧板部分

KINVARO 卡瓦娜上翻门撑

T-76 豪华重型上翻阻尼门撑

KINVARO 卡瓦娜上翻门撑
翻开生活新高度



- 门板在 45°-110°任意位置都可以停稳
- 开合过程非常平顺
- 弹簧力度可调
- 集成闭合阻尼
- 三维调节：高度调节，左右调节和倾斜度调节，调节范围±1.5 mm
- 无需铰链
- 上面可增加柜体
- 适用于木门和带玻璃铝框门
- 得益于快装卡件，门板安装快捷
- 承重：5.2 到 11.0 kg
- 门板宽度：至 1200 mm
- 门板高度：400- 600 mm
- 装饰盖颜色：灰色和白色

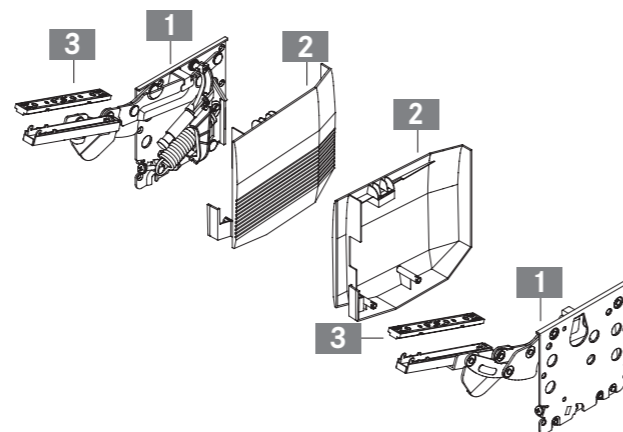
适用范围

柜体高度	带拉手门板重量 (kg)	
	标准弹簧	
400	7.0 - 11.0	
450	6.7 - 9.6	
500	5.8 - 8.5	
550	5.6 - 7.6	
600	5.2 - 7.0	

订购信息

卡瓦娜 T-76 套装					
规格	弹簧	门板材质	门板覆盖	货号	
				白色装饰盖	灰色装饰盖
卡瓦娜 T-76 右侧不带阻尼，左侧带阻尼 预装标准弹簧，带装饰盖	标准	木质	变量	F151147817	F151147706

卡瓦娜 T-76 窄铝框门适配器		
规格	覆盖	货号
窄铝框门 (19 mm) 适配器 (2x) 固定螺丝 (16x)	13 - 17	F151145226



卡瓦娜 T-76 套装：

- 1 左/右组件，左边带阻尼 (1x)
- 2 左/右装饰盖 (1x)
- 3 安装底座 (2x)
安装模块纸 (1x)
安装调节说明书 (1x)

一线牵下翻门撑	42	格拉斯吊码	52
天魔师平板铰链	48		

技术信息

所有尺寸均以毫米 (mm) 为单位

空间需求

柜体侧板钻孔

门板钻孔 窄铝框门 (19 mm)

门板钻孔 木门和带框门 (最小 55 mm 宽)

* 预埋孔需 - Ø 2 mm

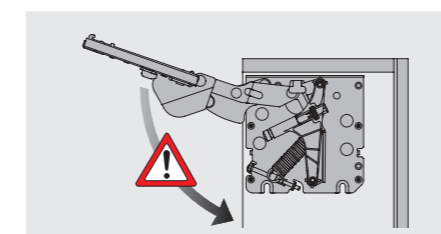
门板重量计算

门板宽度 x 门板高度 x 门板厚度 x 密度¹ + 拉手重量² = 门板重量

¹ 密度: MDF 0.85 kg/dm³, 纤维板 0.65 kg/dm³, 云杉/松木 0.45 kg/dm³

² 拉手按照每 100 mm 长度为 0.1 kg 计算, 我们建议尝试性安装

警告



警告：
内置弹簧，小心砸伤

说明

F 间隙
FAS 门板覆盖柜体侧板部分

KINVARO 卡瓦娜上翻门撑

T-105 轻型随意停上翻门撑

KINVARO 卡瓦娜上翻门撑
翻开生活新高度



- 门板在 45°-105°任意位置都可以停稳
- 开合过程非常平顺
- 存取物品方便
- 上面可增加柜体
- 适用于木门和带玻璃铝框门
- 一次性调节，终生受益
- 高品质锌材质打造，镀镍
- 门板宽度：至1200 mm
- 门板高度：250 - 500 mm
- 装饰盖颜色：灰色和白色

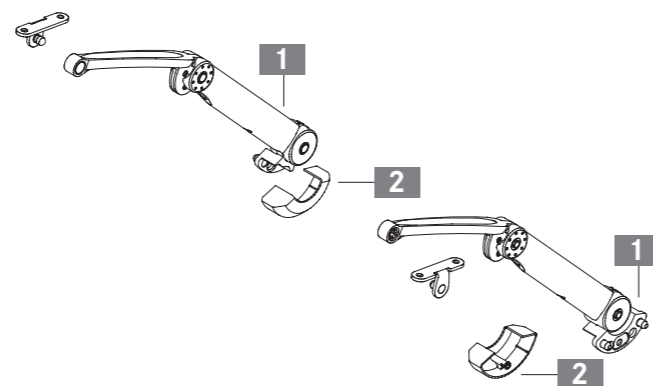
注意：
需单独采购天魔术师120°带弹簧不带阻尼铰链和配套底座

适用范围

柜体高度	门撑数量	带拉手门板重量 (kg)	
		标准弹簧	黑色弹簧
250	1	1.4 - 4.4	3.0 - 5.5
	2	3.4 - 8.9	6.0 - 11.1
300	1	1.6 - 4.3	2.8 - 5.2
	2	3.2 - 8.6	5.5 - 10.4
350	1	1.3 - 4.1	2.4 - 4.8
	2	2.6 - 8.1	4.8 - 9.5
400	1	1.3 - 3.4	2.2 - 4.0
	2	2.6 - 6.8	4.3 - 8.1
450	1	1.2 - 3.0	1.9 - 3.8
	2	2.4 - 6.1	3.8 - 7.4
500	1	1.1 - 2.9	1.7 - 3.5
	2	2.2 - 5.8	3.3 - 6.7

订购信息

卡瓦娜 T-105 套装					
规格	弹簧	门板材质	门板覆盖	左	右
卡瓦娜 T-105 可调节弹簧，含黑色盖子	标准	木质	变量	F151145220	F151145221
	黑色			F151145218	F151145219
	标准	铝制	14	F151145214	F151145215
			16	F151145216	F151145217



注意：
需单独采购天魔术师120°带弹簧不带阻尼铰链和配套底座

卡瓦娜 T-105 套装：

- 1 左或右主件 (1x)
- 2 左或右黑色装饰盖 (1x)
- 安装模块纸 (1x)
- 安装调节说明书 (1x)

一线牵下翻门撑	42	格拉斯吊码	52
天魔术师平板铰链	48		

技术信息

所有尺寸均以毫米 (mm) 为单位

空间需求

柜体侧板钻孔

* 预埋孔需 - Ø 2 mm

门板钻孔

窄铝框门 (19 mm)

门板钻孔

木门和带框门 (最小 55 mm 宽)

* 预埋孔需 - Ø 2 mm

铰链开启角度	A	B	C
95°	169 + MH	174 + MH	118 + MH
≥ 105°	164 + MH	169 + MH	113 + MH

最小门侧和间隙取决于所用铰链。铰链选择请参考铰链目录。

安装说明适用于全盖铰链和与其配套的安装底座。开启角度随着铰链类型和配套底座在95°和105°之间变化。

门板重量计算

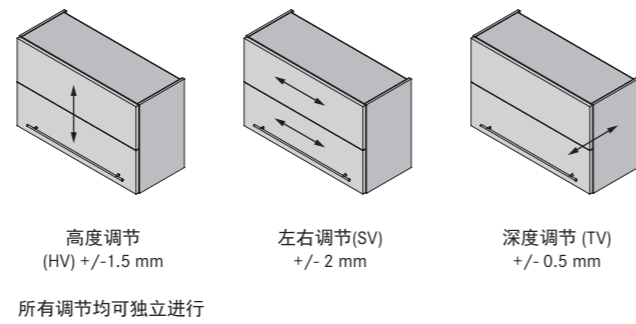
门板宽度 x 门板高度 x 门板厚度 x 密度¹ + 拉手重量² = 门板重量

¹ 密度: MDF 0.85 kg/dm³, 纤维板 0.65 kg/dm³, 云杉/松木 0.45 kg/dm³

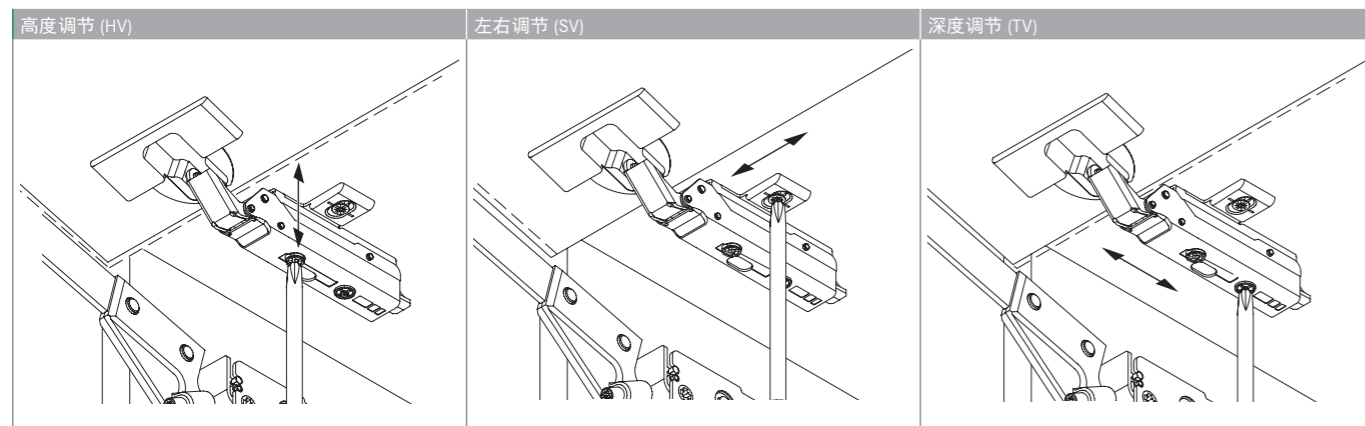
² 拉手按照每 100 mm 长度为 0.1 kg 计算, 我们建议尝试性安装

说明

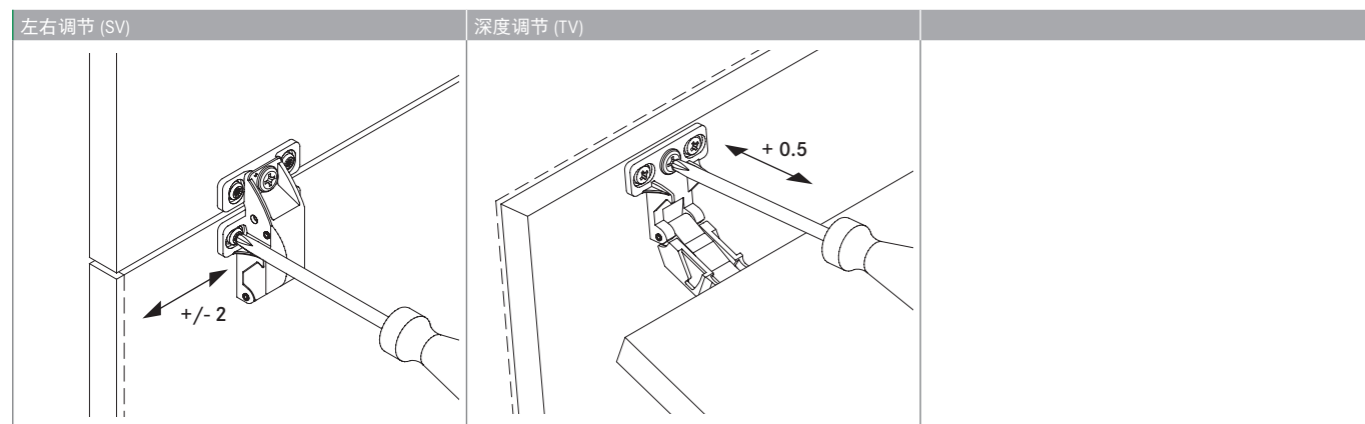
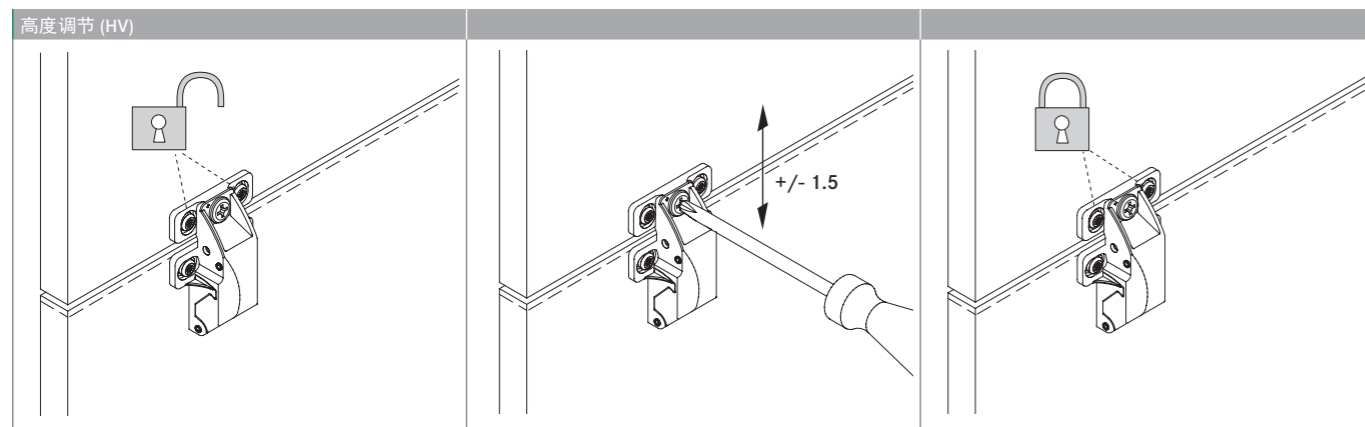
- A 柜体侧板钻孔尺寸
- B 柜体侧板钻孔尺寸
- C 门板钻孔尺寸
- FAO 门板覆盖柜体顶板部分
- FAS 门板覆盖柜体侧板部分
- MH 铰链安装底座高度



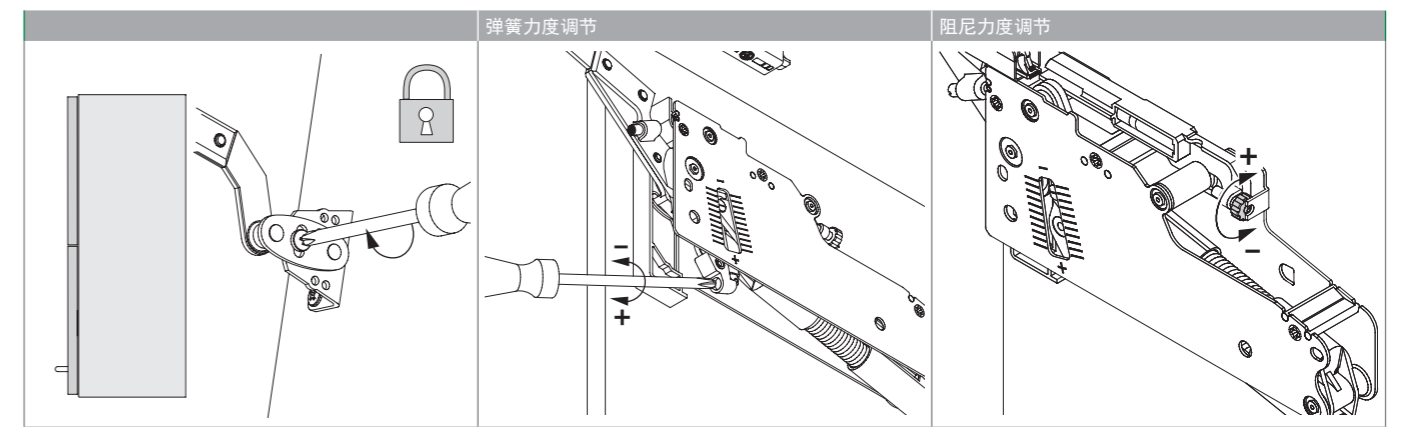
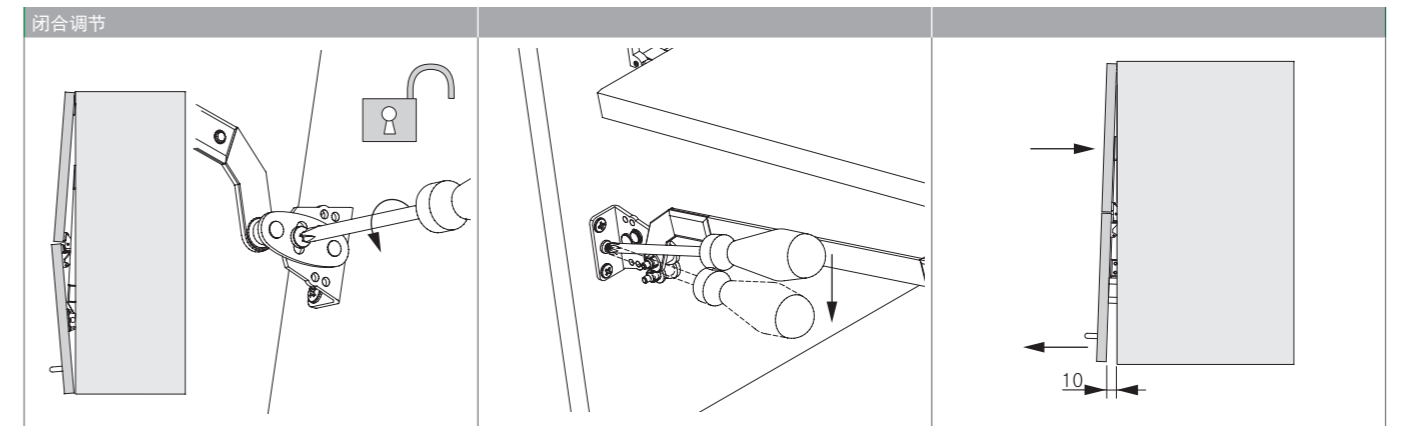
柜体顶板铰链调节示意图



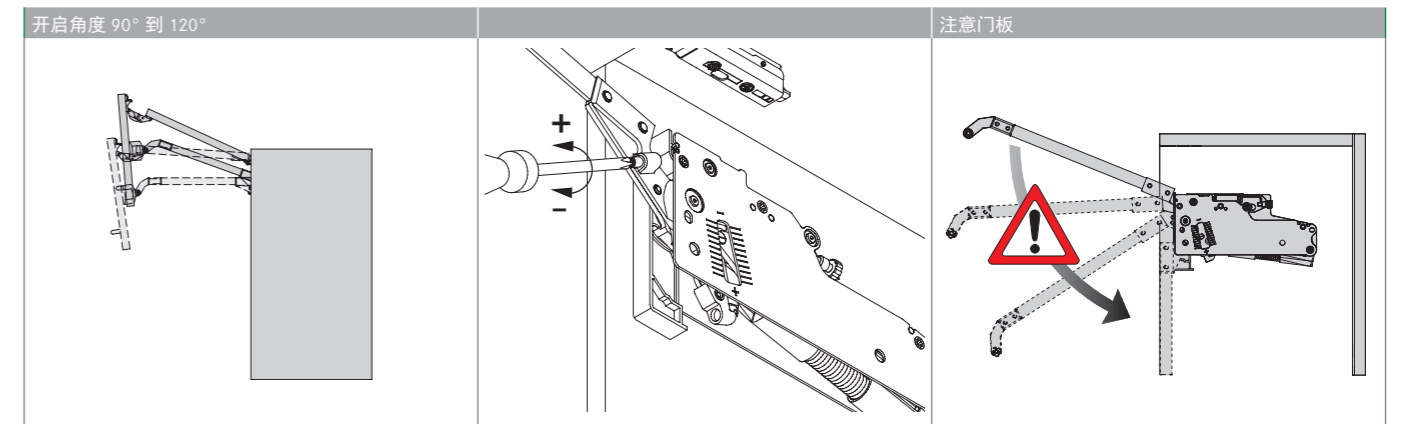
连接铰链调节



调节示意图



警告

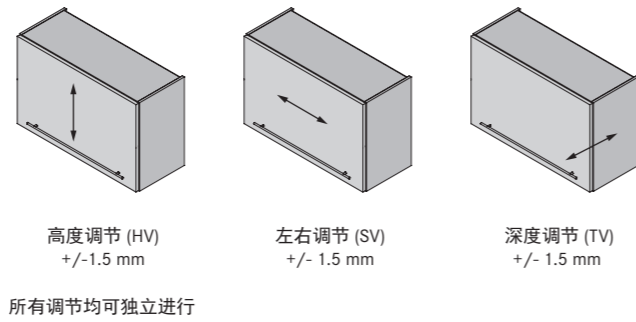
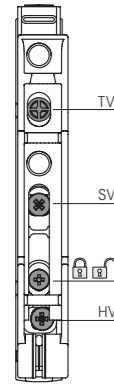


KINVARO 卡瓦娜上翻门撑

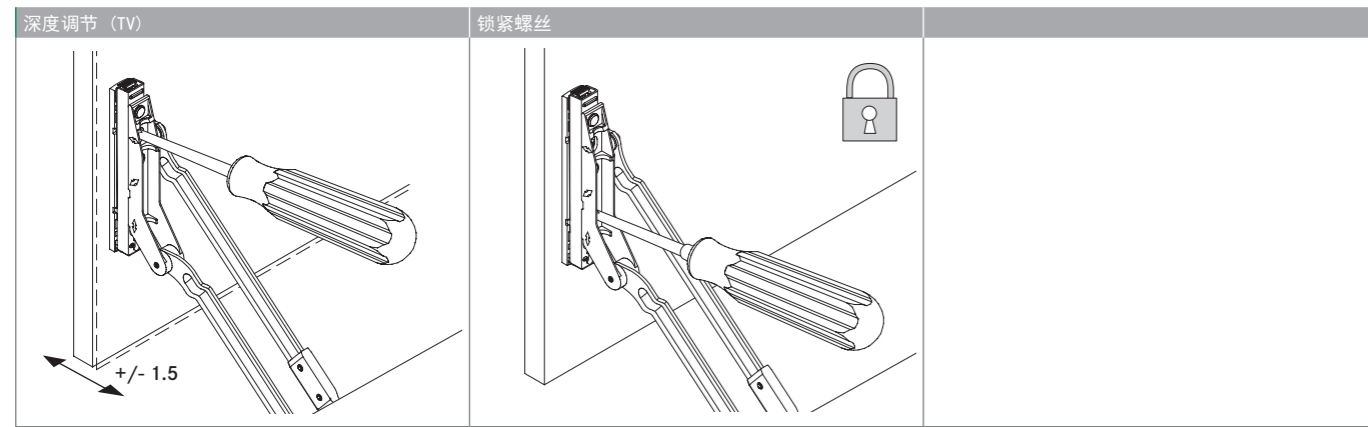
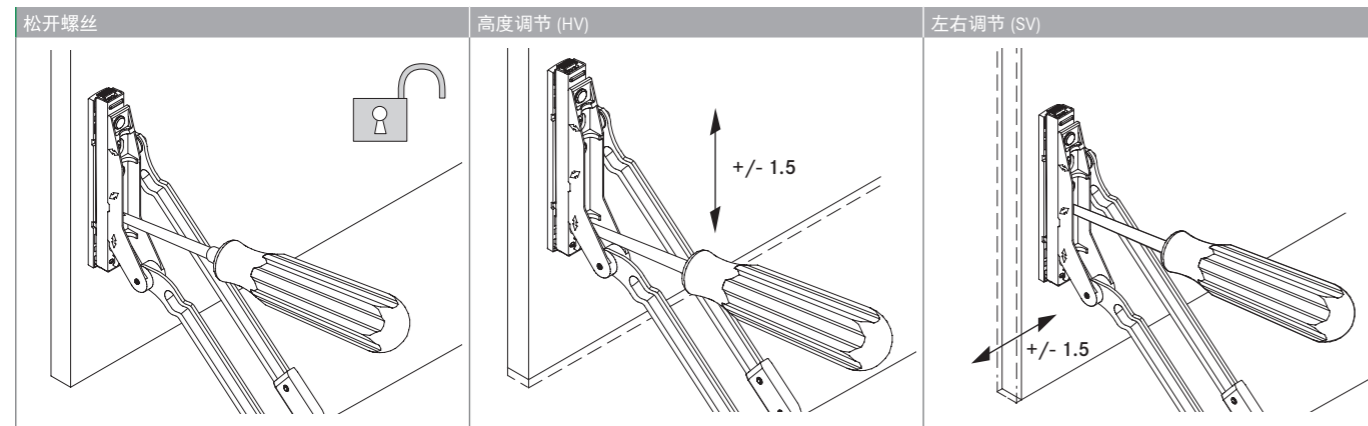
L-80 平移上翻阻尼门撑调节

KINVARO 卡瓦娜上翻门撑

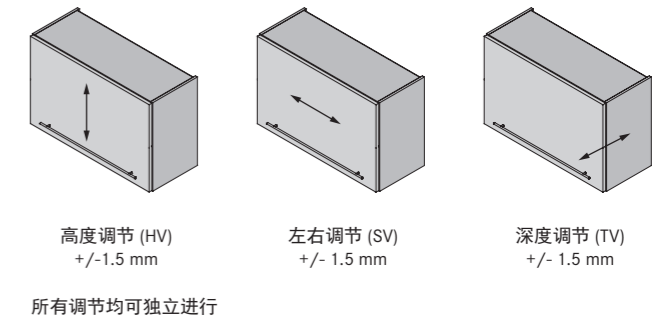
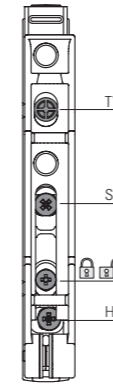
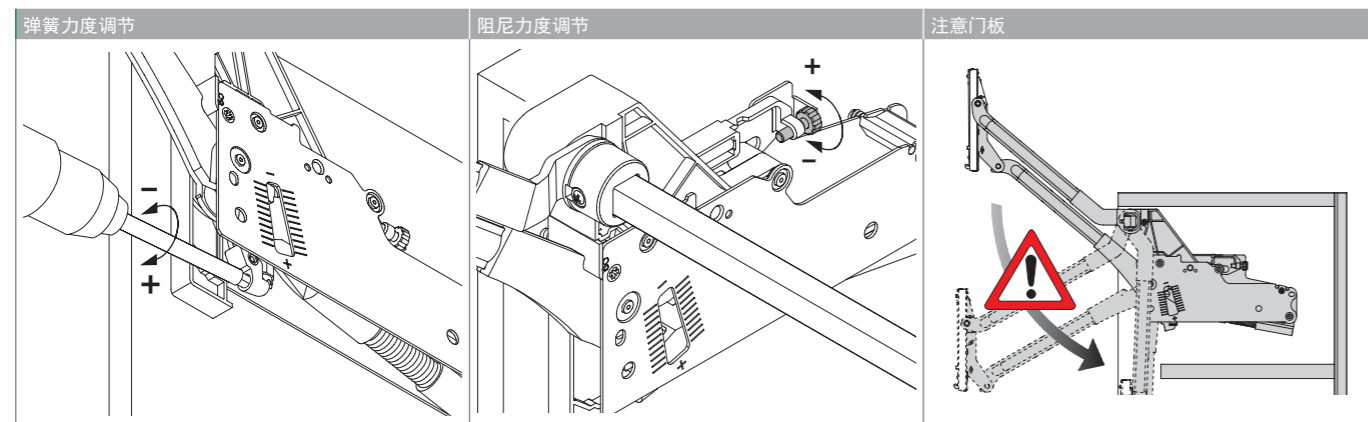
S-35 后翻阻尼门撑调节



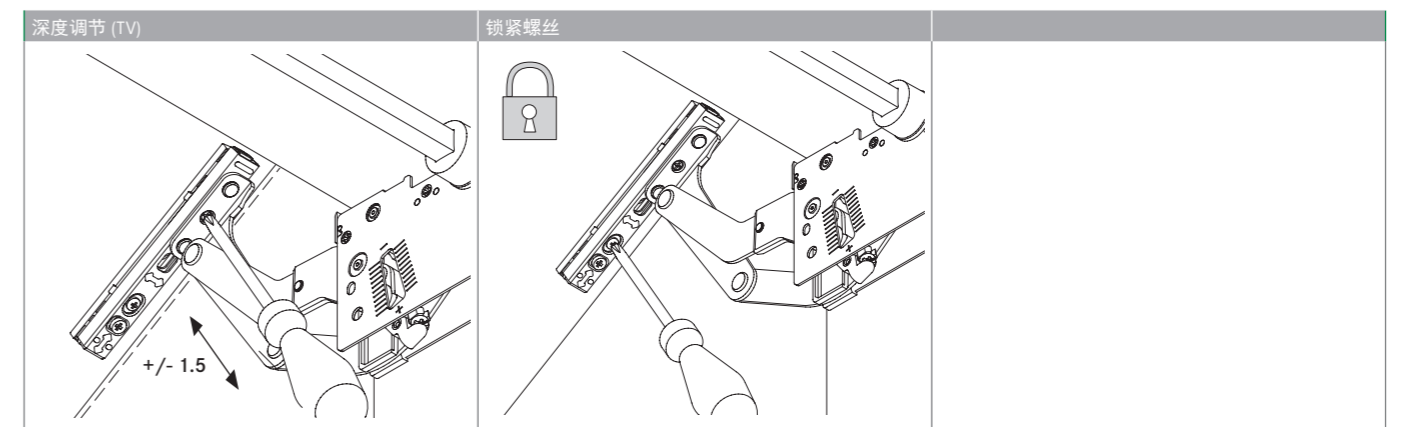
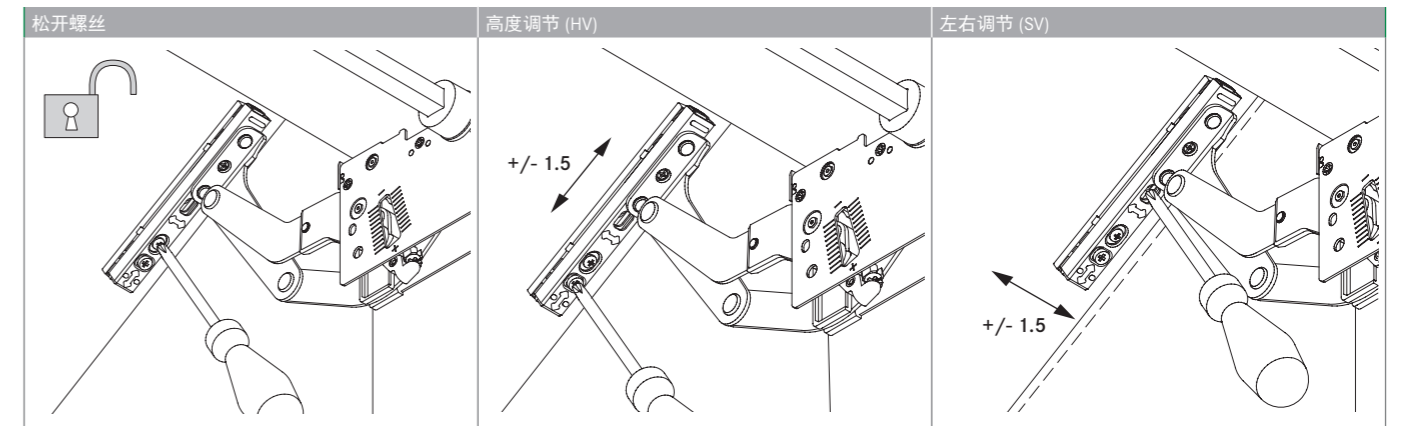
调节示意图



警告

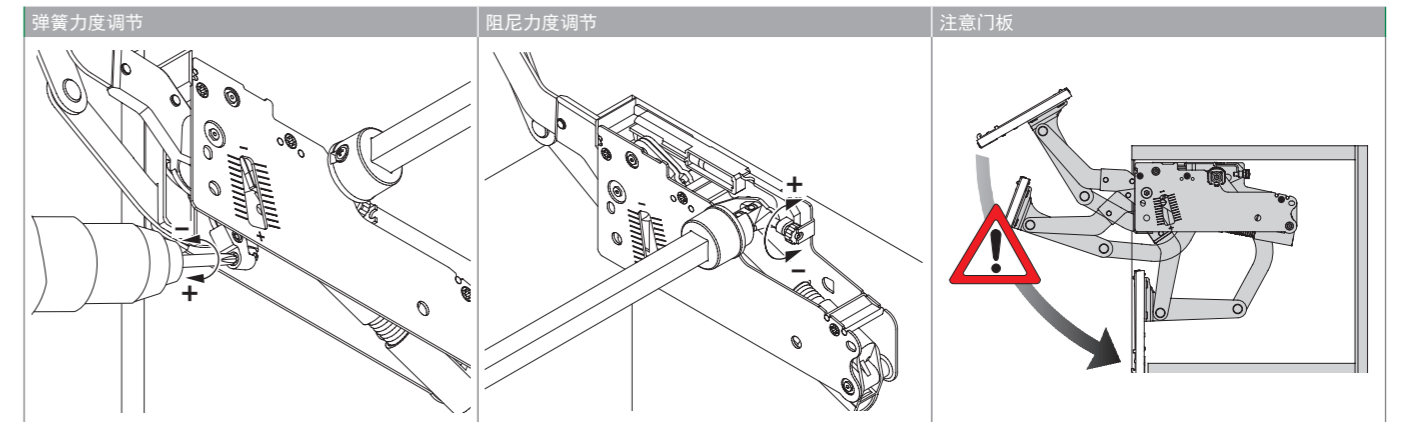


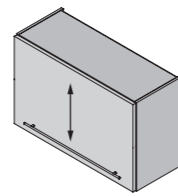
调节示意图



调节示意图

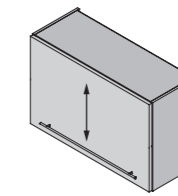
警告





高度调节 (HV)
+/-3 mm

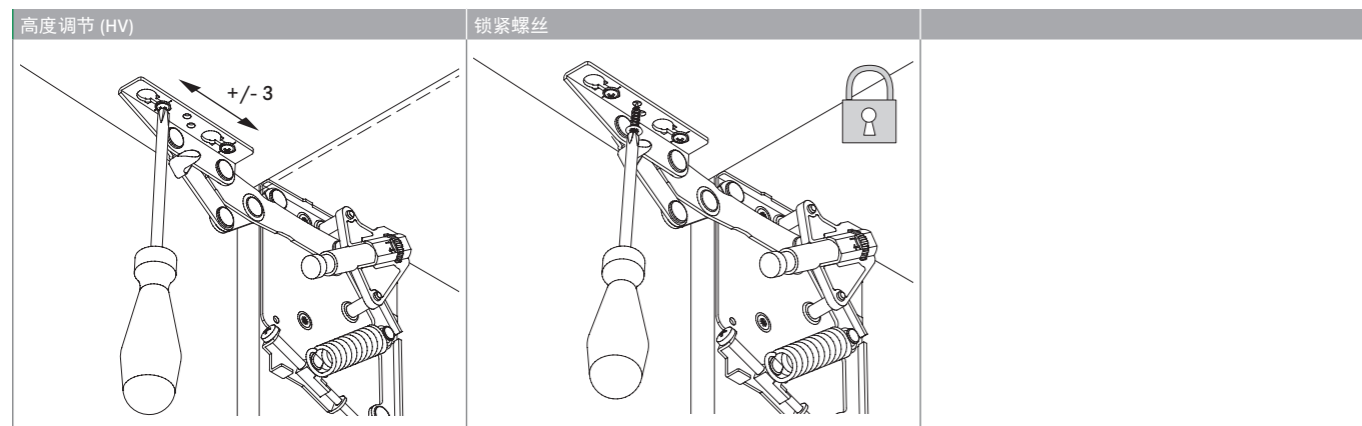
所有调节均可独立进行.



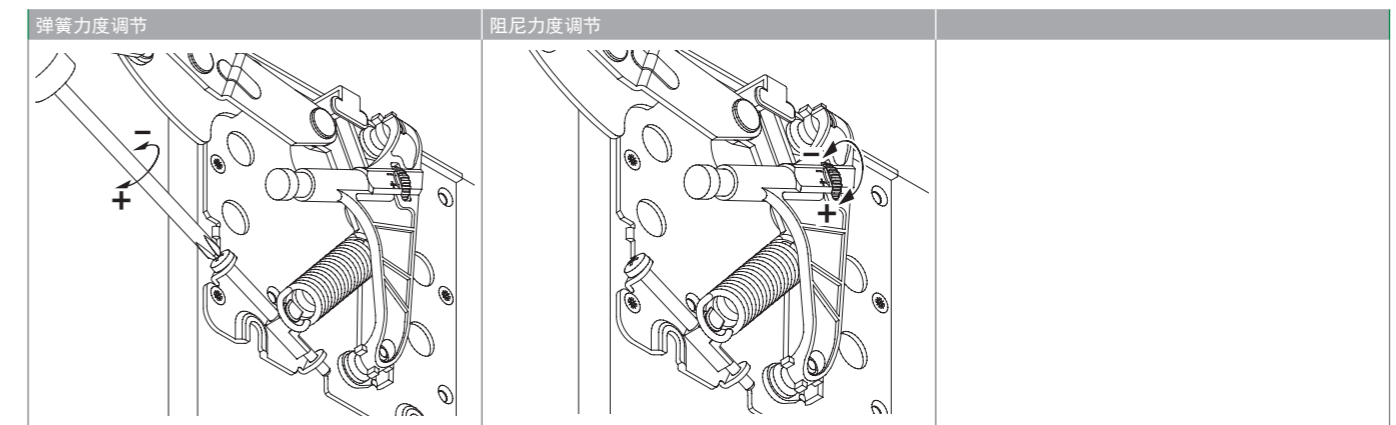
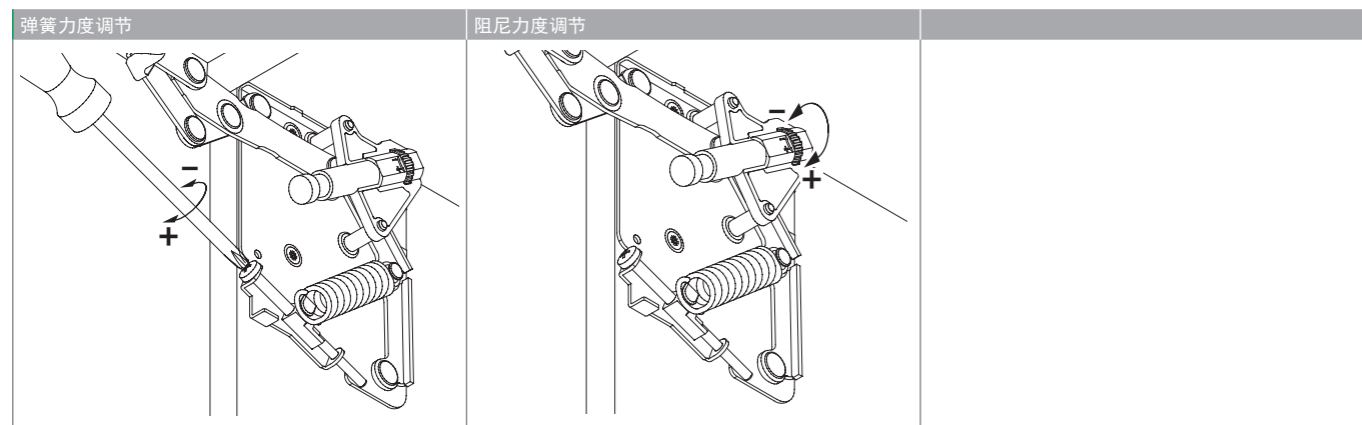
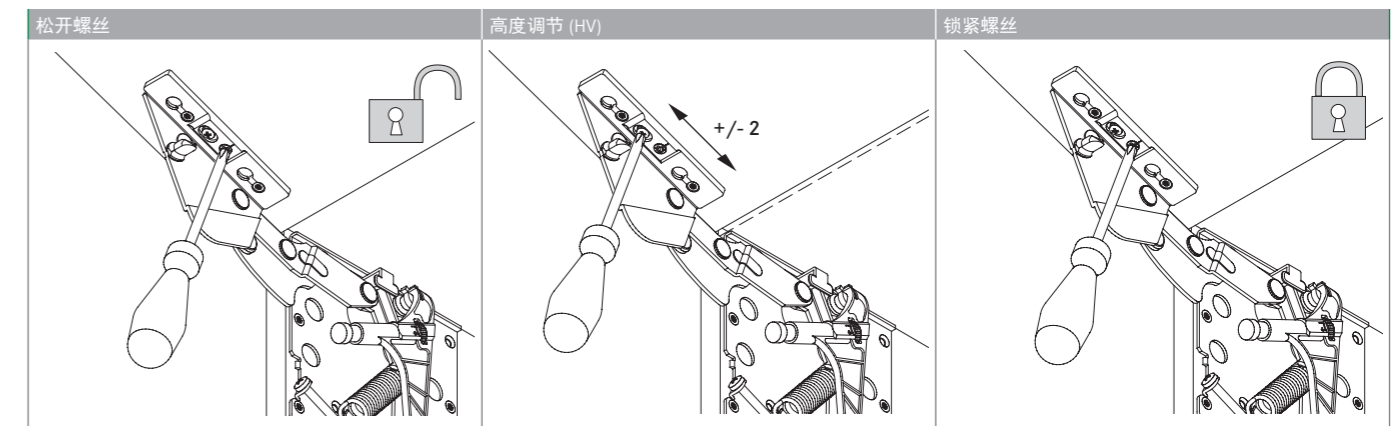
高度调节 (HV)
+/-2 mm

所有调节均可独立进行.

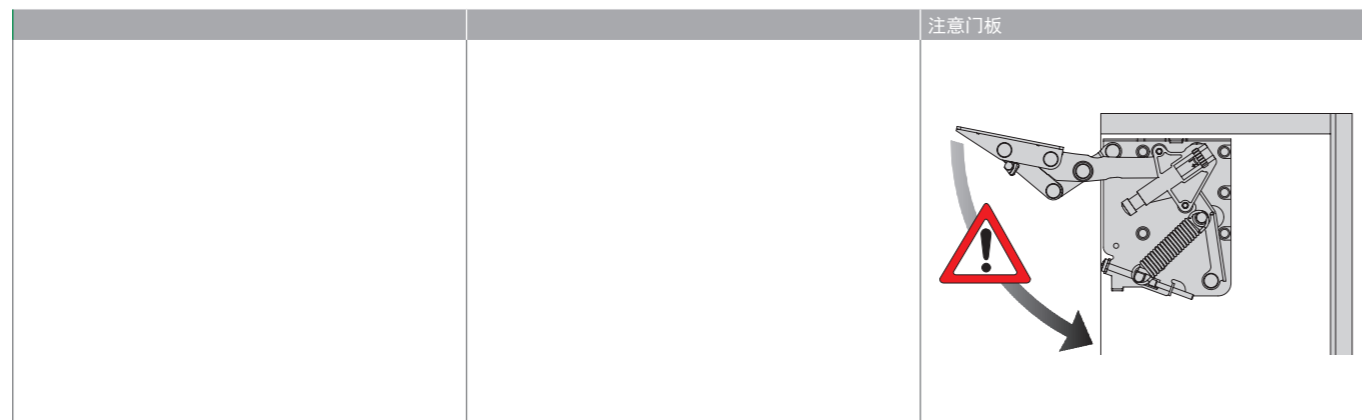
调节示意图



调节示意图

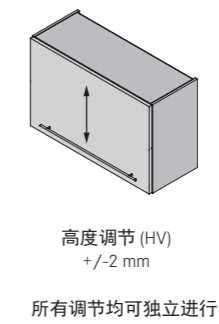
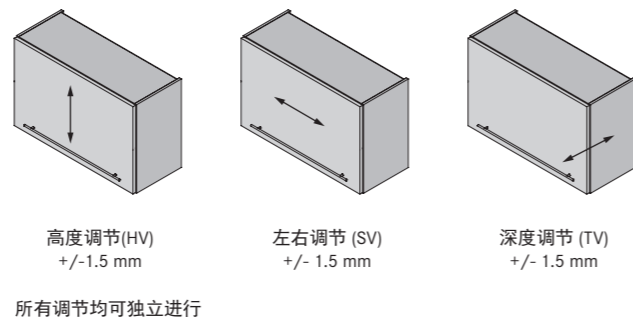
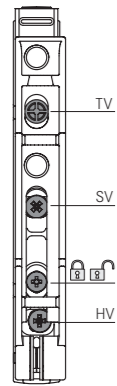


警告

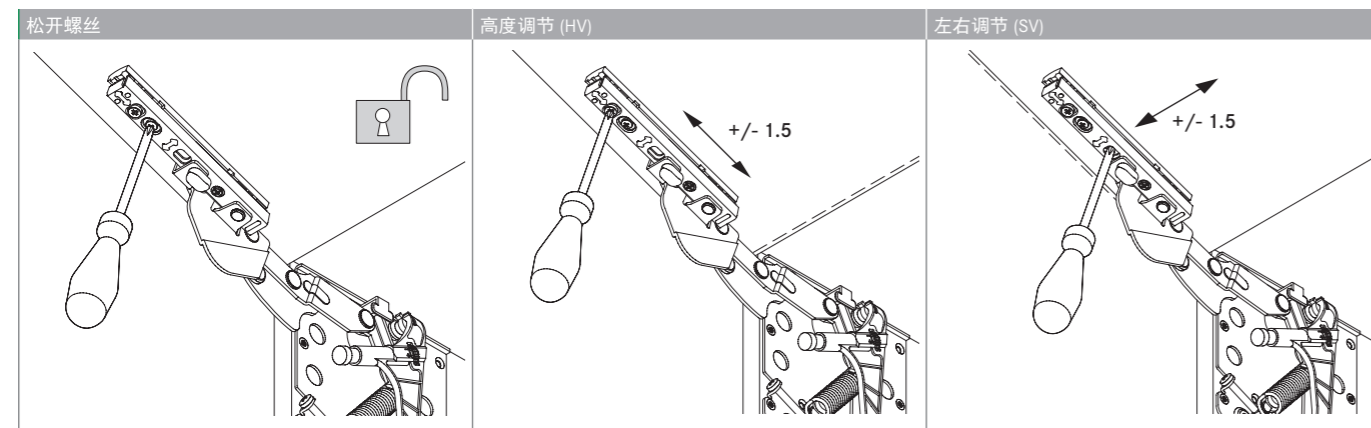


警告

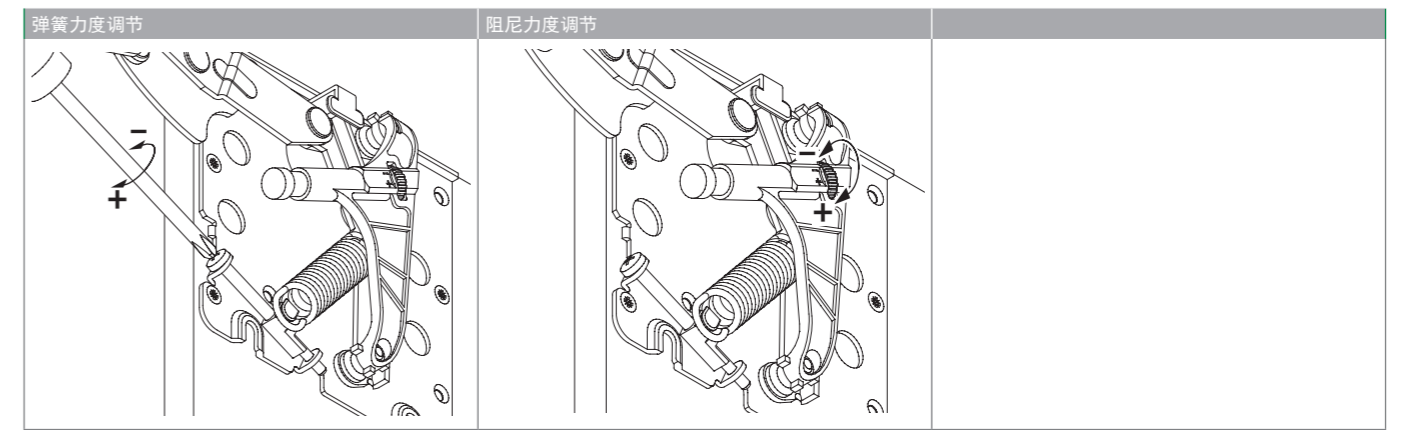
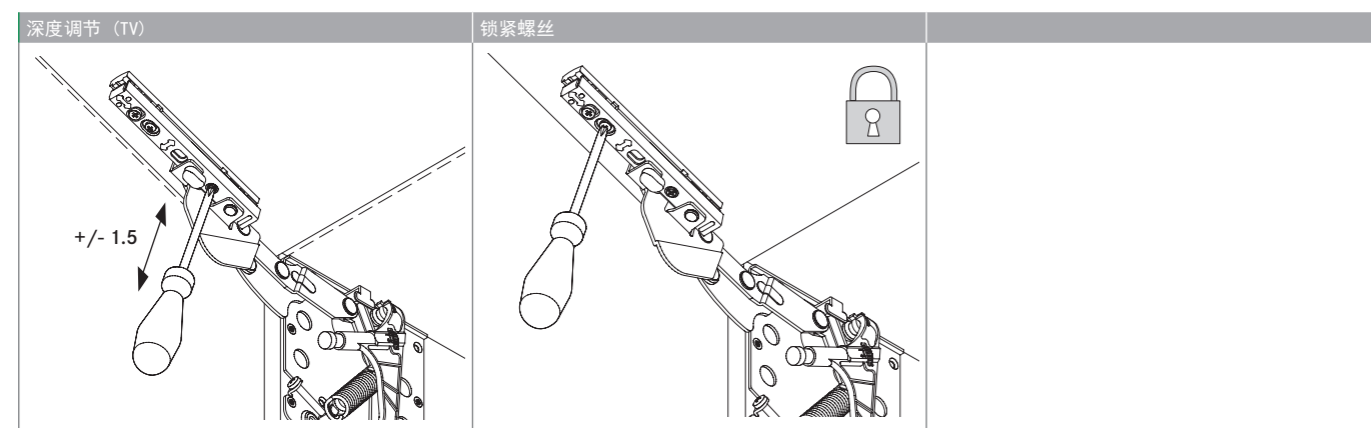
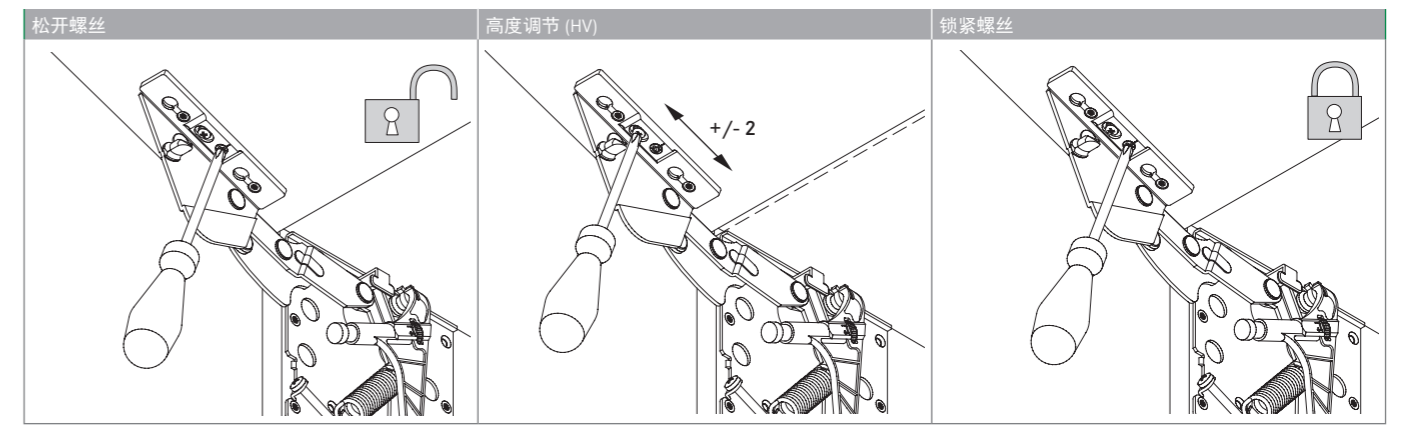




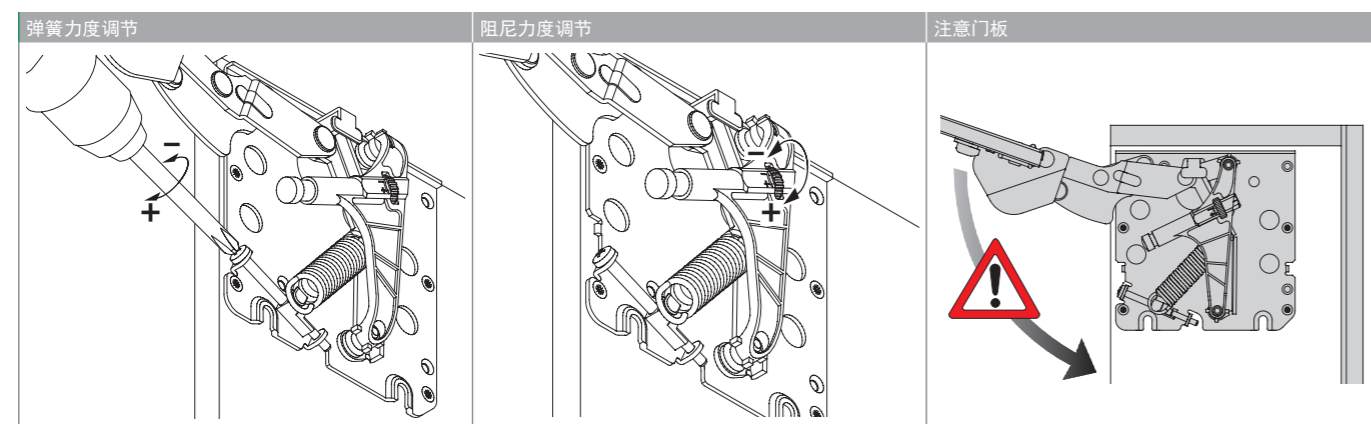
调节示意图



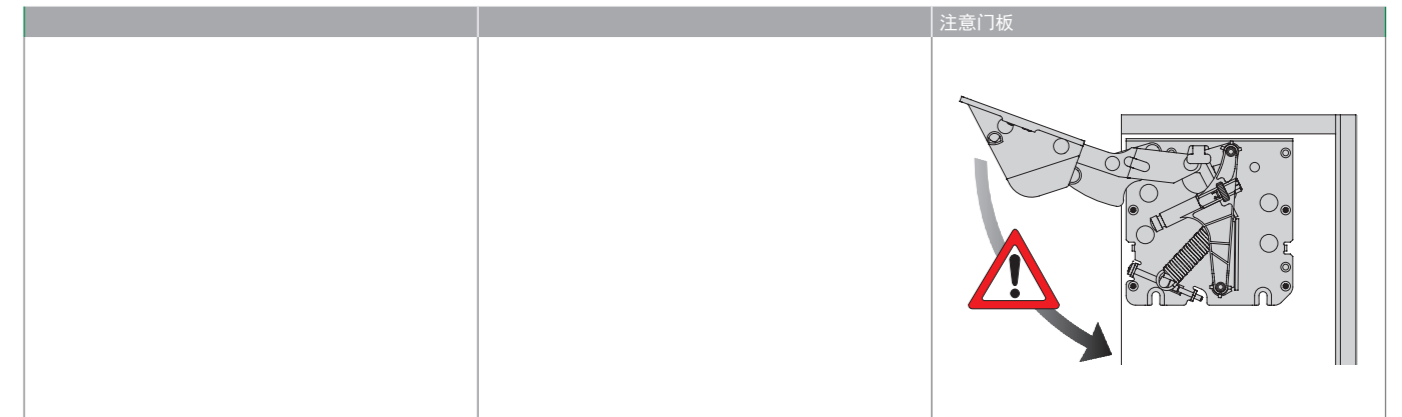
调节示意图

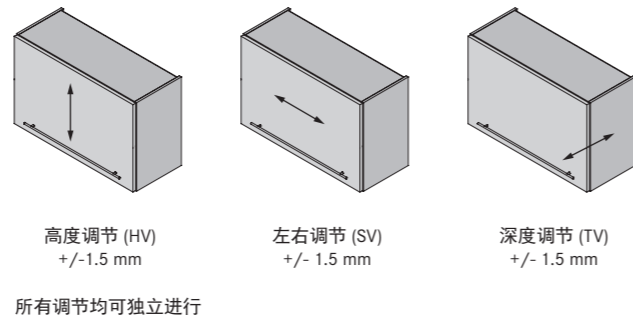
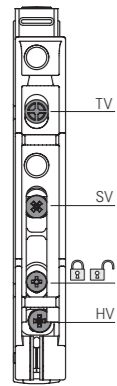


警告

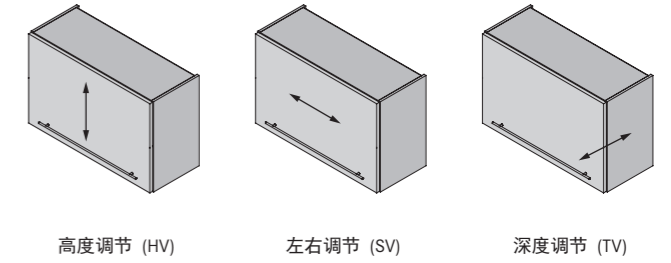


警告



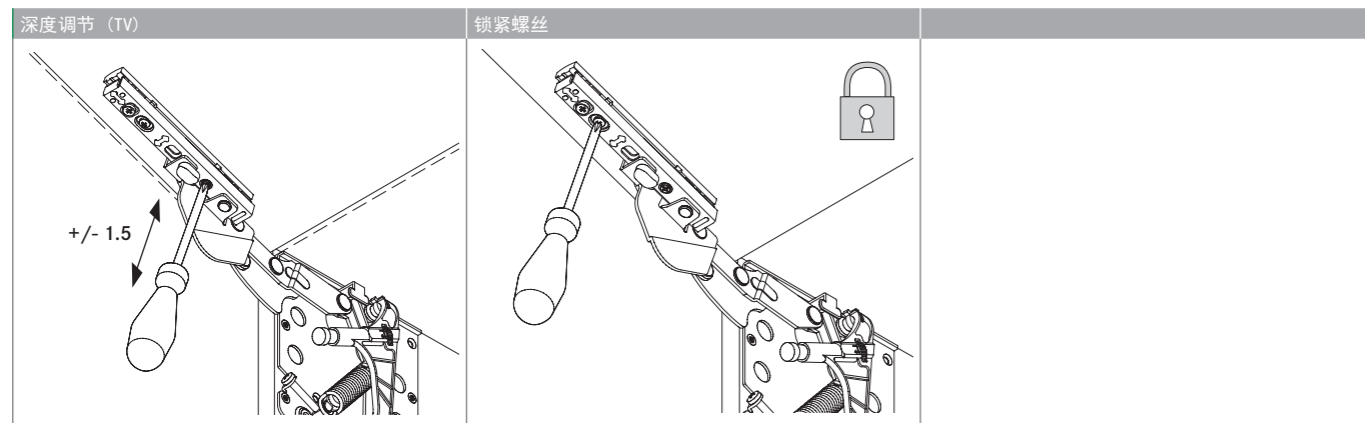
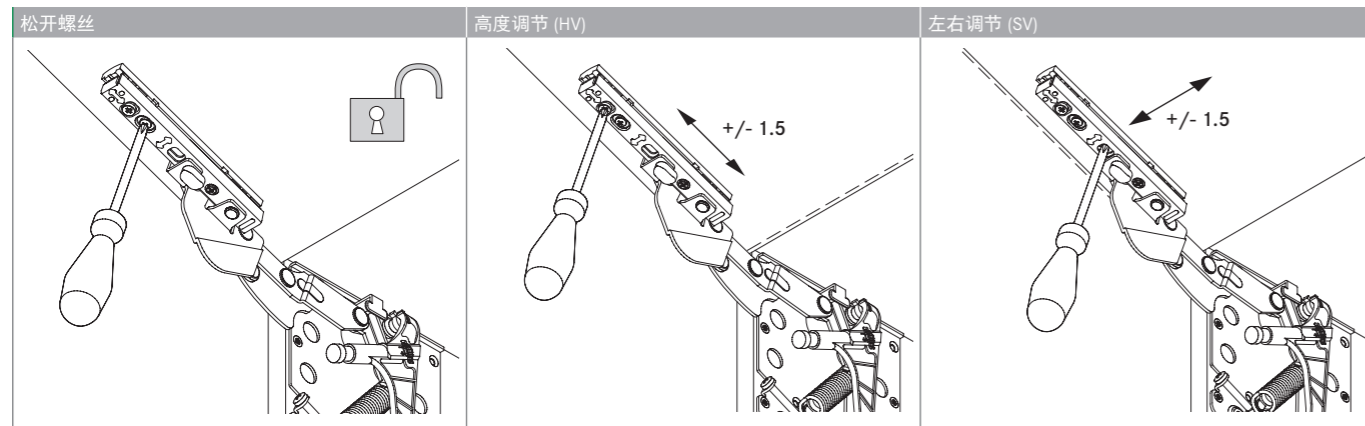


所有调节均可独立进行

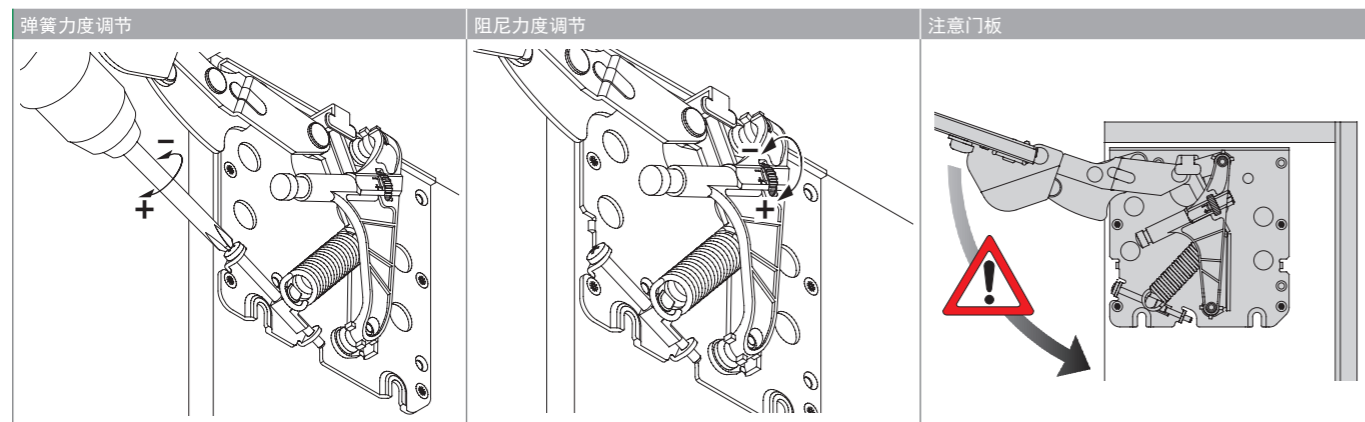


所有调节均可独立进行

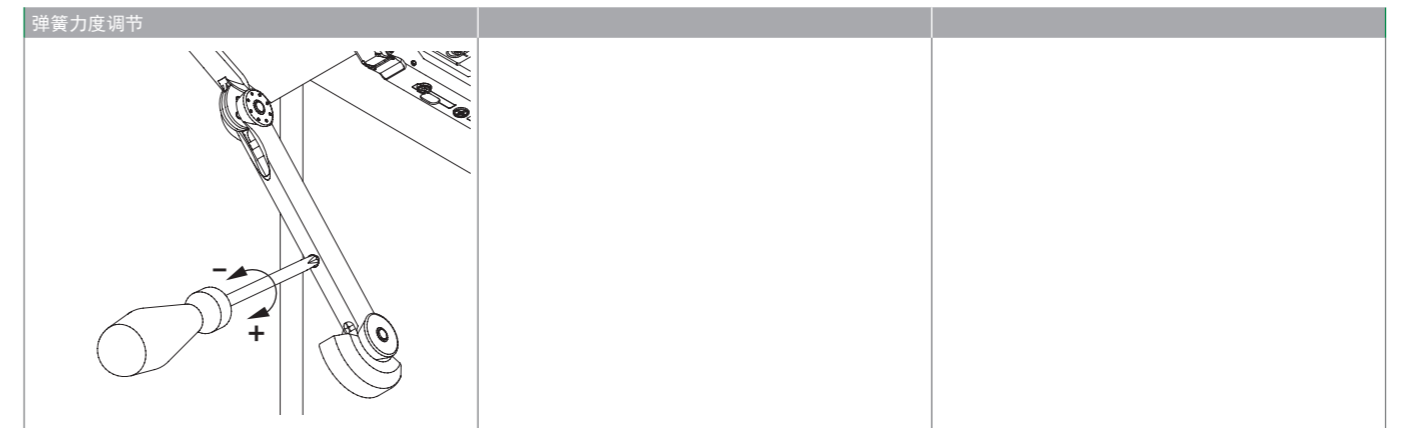
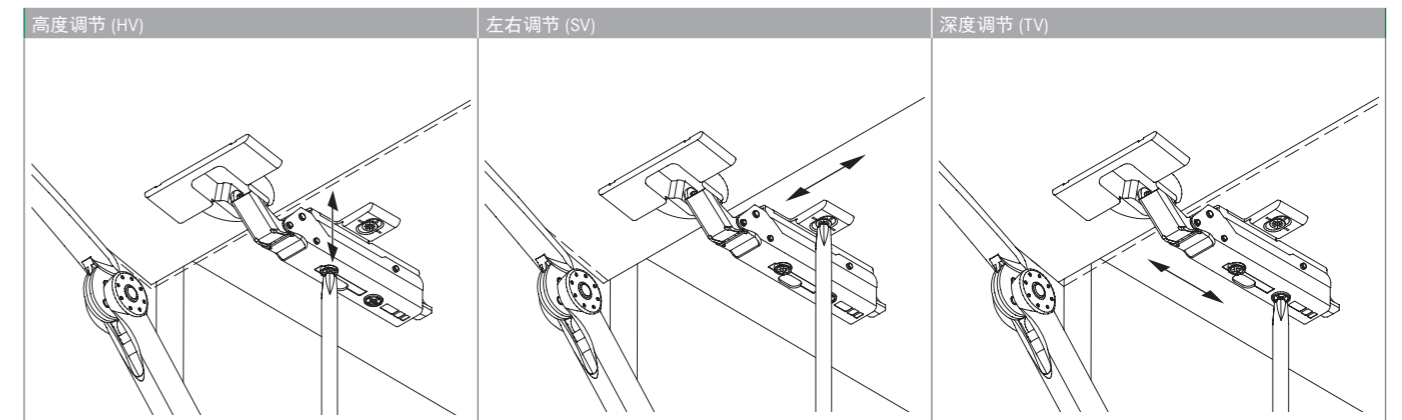
调节示意图



警告



柜体顶板铰链调节示意图



门撑钻孔模具



卡瓦娜适用, 柜体侧板

- S-35
- L-80
- F-20

货号
F146100495

门板专用钻头 Ø 5 MM

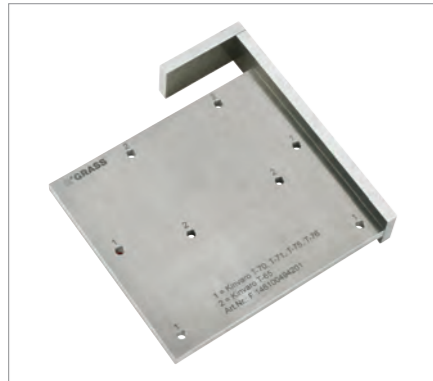


适合预钻孔的欧洲螺丝

- Ø 5 mm
- T-71, T-76, S-35, L-80和使用平板铰链连接的 F-20适用
- 长度75 mm
- 可与门撑钻孔模具 F146100609配合使用

货号
F146100608

门撑钻孔模具



卡瓦娜适用, 柜体侧板

- T-65
- T-70
- T-71
- T-75
- T-76

货号
F146100494

门撑钻孔模具



卡瓦娜适用, 柜体侧板

- S-35
- L-80
- F-20
- T-65
- T-70
- T-71
- T-75
- T-76

货号
F146100609

带止动环的 Ø 5 MM钻头 (木板用)



适合预钻孔的欧洲螺丝

- Ø 5 mm
- 带止动环
- 长度75 mm
- 可与门撑钻孔模具F146100494 和 F146100495 配合使用

货号
F146092594

一线牵下翻门撑	42
天魔术师平板铰链	48

格拉斯吊码	52
-------	----

--	--



KINVARO DOWN

一线牵下翻门撑产品信息一览表

多种产品规格可供选择

产品名称	页码
卡瓦娜一线牵下翻门撑 S 轻型	44
卡瓦娜一线牵下翻门撑 M 中型	46
天魔术师平板铰链 T-12	48
天魔术师平板铰链 T-17	50

卡瓦娜一线牵下翻门撑
翻开生活新篇章



卡瓦娜一线牵下翻门撑

卡瓦娜一线牵下翻门撑，按照人体工程学设计，颠覆旧有柜门开启理念，开合均可带有阻尼，轻盈舒适，根据实际可以单边或者双边安装，可横向或者纵向安装，配合天魔术师平板铰链，可以三维调节，让厨房空间得到高效利用。



- 开门缓冲阻尼
- 开启角度可调节 (拉伸线长度)
- 柜体深度82 mm 起
- 门板重达 6 kg
- 门板高度范围 200 mm - 480 mm
- 左右均可安装
- 可横向或者纵向安装
- 皓月白和幻影黑两种颜色
- 与天魔术师平板铰链配合安装使用效果最佳

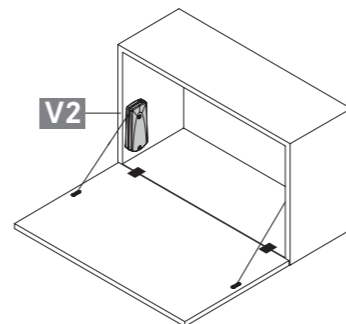
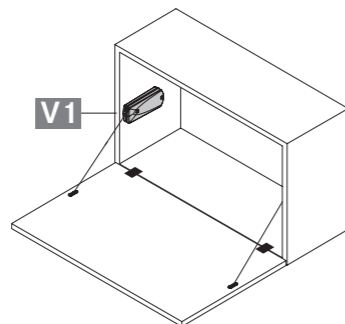
注意：
• 天魔术师平板铰链需额外采购，见48-51页

应用范围

门板高度 (FH)	V1 + V2 带拉手门板重量 (kg)			
	40N 弹簧		60N 弹簧	
	1 x	2 x	1 x	2 x
200 - 270	1.7 - 3.0	3.9 - 4.5	3.1 - 4.0	7.5 - 8.0
270 - 330	1.7 - 3.0	3.3 - 4.5	3.1 - 4.0	6.1 - 7.4
330 - 380	1.7 - 1.9	3.2 - 3.5	2.9 - 3.5	5.1 - 6.8
380 - 430	1.5 - 1.8	2.7 - 3.3	2.5 - 3.3	4.8 - 6.6
430 - 460	1.2 - 1.7	2.5 - 3.1	2.3 - 3.3	4.6 - 6.0
460 - 480	-	-	2.2 - 2.8	4.4 - 5.3

订购信息

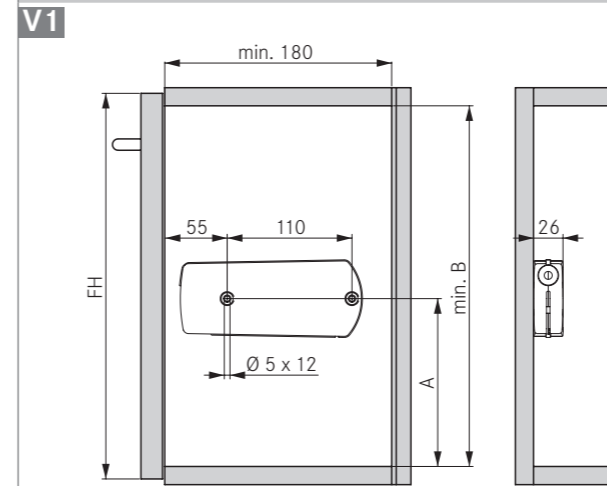
卡瓦娜一线牵下翻门撑 S 轻型套装			
规格	弹簧	颜色	货号
卡瓦娜一线牵下翻门撑 S 轻型主件 包含门板底座和固定螺丝	40N	皓月白	F053139664
		幻影黑	F053139665
	60N	皓月白	F053139666
		幻影黑	F053139667



技术信息

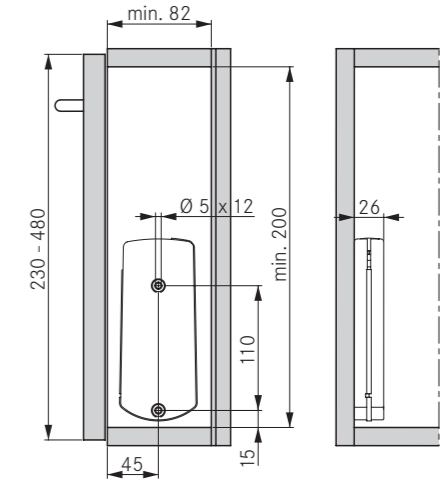
所有尺寸均以毫米 (mm) 为单位

柜体侧板钻孔

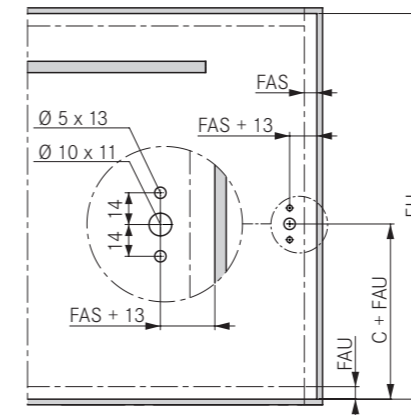


FH	A	B
200 - 270	135	173
270 - 480	148	186

V2



门板钻孔



最小间隙和门板突出部分取决于所用铰链。
天魔术师平板铰链信息请见48-51页。

FH	C (V1)	C (V2)
200 - 270	123	-
270 - 480	144	-
230 - 480	-	123

门板重量计算

门板宽度 x 门板高度 x 门板厚度 x 密度¹ + 拉手重量² = 门板重量
¹ 密度: MDF 0.85 kg/dm³, 纤维板 0.65 kg/dm³, 云杉/松木 0.45 kg/dm³
² 拉手按照每 100 mm 长度为 0.1 kg 计算, 我们建议尝试性安装

说明

FAS 门板覆盖柜体侧板
 FAU 门板覆盖柜体底板
 FH 门板高度

卡瓦娜上翻门撑	06
天魔术师平板铰链	48

格拉斯吊码	52
-------	----

KINVARO DOWN 卡瓦娜一线牵下翻门撑 M 中型

KINVARO DOWN 卡瓦娜一线牵下翻门撑
翻开生活新篇章



- 开门关门均带有缓冲阻尼
- 开启角度可调节 (拉伸线长度)
- 弹簧力度可调
- 柜体深度110 mm 起
- 门板重达 10 kg
- 门板高度范围 200 mm - 480 mm
- 左右均可安装
- 可横向或者纵向安装
- 皓月白和幻影黑两种颜色
- 与天魔师平板铰链配合安装使用效果最佳

注意：
• 天魔师平板铰链需额外采购，见48-51页

订购信息

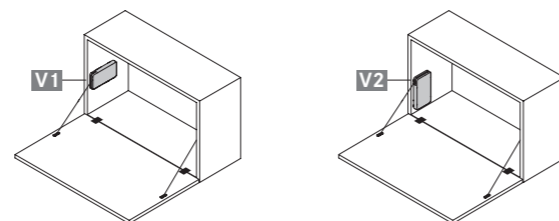
门板高度 (FH)	V1								V2							
	带拉手门板重量 (kg)								带拉手门板重量 (kg)							
	60N 弹簧		100N 弹簧		160N 弹簧		200N 弹簧		60N 弹簧		100N 弹簧		160N 弹簧		200N 弹簧	
	1 x	2 x	1 x	2 x	1 x	2 x	1 x	2 x	1 x	2 x	1 x	2 x	1 x	2 x	1 x	2 x
200-230	4.0-4.8	-	4.2-6.2	-	5.8-8.0	-	7.2-10.4	-	4.1-5.9	-	5.3-7.3	-	-	-	-	-
230-270	3.0-4.4	6.0-8.4	3.6-5.2	6.8-9.6	5.2-7.0	-	6.8-8.6	-	3.3-4.8	6.8-9.6	4.2-6.0	9.6-12.8	-	-	-	-
270-330	2.9-3.8	5.6-7.8	3.0-4.6	6.4-8.8	4.6-6.0	8.6-11.8	6.4-7.8	-	3.2-4.5	6.3-8.1	3.8-5.1	7.9-11.1	5.3-6.5	10.7-12.9	-	-
330-380	2.7-3.7	5.0-8.0	3.2-4.3	6.5-8.5	4.3-5.7	8.7-11.1	5.5-7.1	11.9-13.5	2.6-3.4	5.0-6.5	3.3-4.5	7.3-8.5	4.8-5.6	9.8-11.4	6.7-7.3	11.8-13.0
380-430	2.9-3.6	4.5-6.1	3.1-3.9	5.7-7.3	4.5-6.1	8.5-10.1	5.4-6.9	10.9-12.5	2.5-3.4	5.0-6.2	3.2-4.2	6.2-8.2	6.1-8.0	9.0-10.4	5.9-6.6	13.3-14.9
430-460	2.7-3.1	4.3-6.1	2.7-3.9	5.9-8.3	4.1-4.9	8.3-9.5	5.3-5.7	10.1-11.5	2.3-3.0	4.6-6.2	3.0-3.8	6.2-7.8	4.6-5.4	12.9-15.5	5.6-6.6	11.4-12.2
460-480	2.5-2.9	4.1-5.7	2.8-3.8	5.3-7.7	3.8-4.8	7.2-9.6	5.4-5.6	9.8-11.4	2.4-3.2	4.6-6.0	2.8-4.0	5.6-7.8	4.5-5.4	8.8-10.4	5.4-6.0	10.8-11.6

订购信息

卡瓦娜一线牵下翻门撑 M 中型套装			
规格	弹簧	颜色	货号
卡瓦娜一线牵下翻门撑 M 中型主件 包含门板底座和固定螺丝	60N	烟熏灰	F053139661
	100N	烟熏灰	F053139662
	160N	烟熏灰	F053139686
	200N	烟熏灰	F053139687

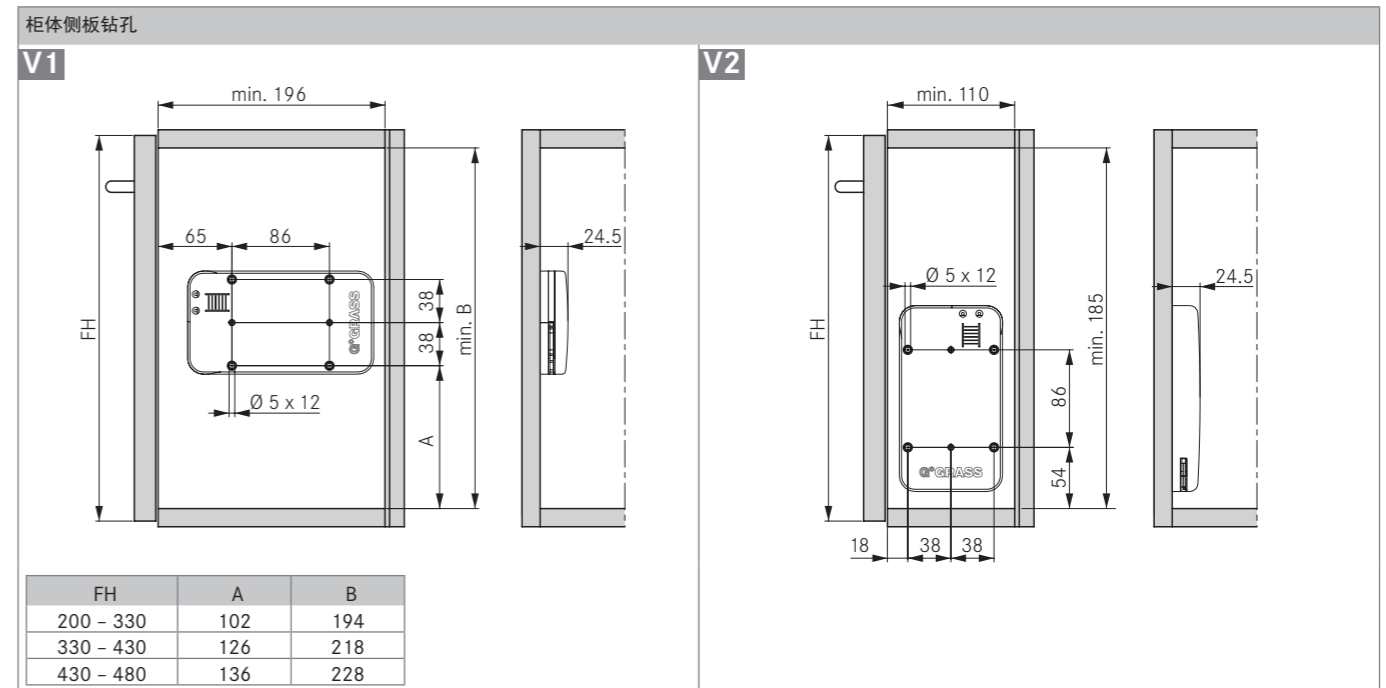
订购信息

卡瓦娜一线牵下翻门撑 M 中型装饰盖		
规格	颜色	货号
装饰盖，三种颜色	皓月白	F053139668
	幻影黑	F053139669
	烟熏灰	F053139670

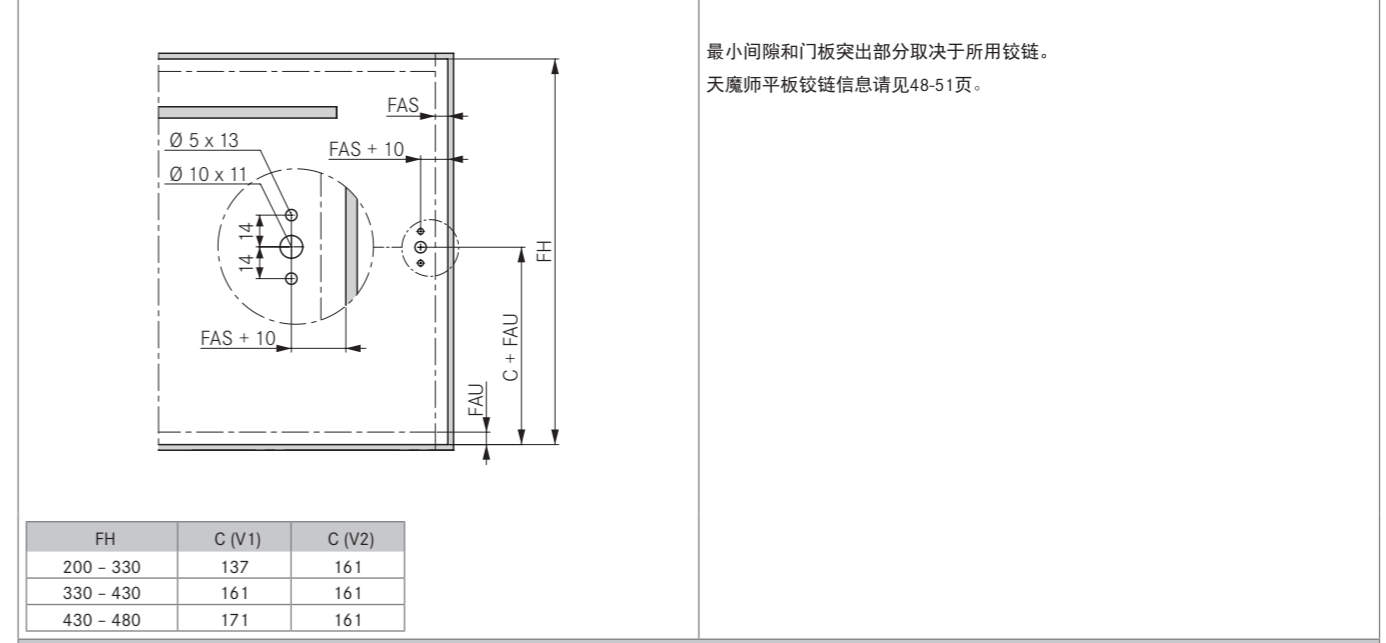


技术信息

所有尺寸均以毫米 (mm) 为单位



FH	A	B
200 - 330	102	194
330 - 430	126	218
430 - 480	136	228



FH	C (V1)	C (V2)
200 - 330	137	161
330 - 430	161	161
430 - 480	171	161

门板重量计算
 门板宽度 x 门板高度 x 门板厚度 x 密度¹ + 拉手重量² = 门板重量
¹ 密度: MDF 0.85 kg/dm³, 纤维板 0.65 kg/dm³, 云杉/松木 0.45 kg/dm³
² 拉手按照每 100 mm 长度为 0.1 kg 计算, 我们建议尝试性安装

说明

FAS	门板覆盖柜体侧板
FAU	门板覆盖柜体底板
FH	门板高度

TIOMOS FLAP HINGE 天魔师平板铰链

T-12

KINVARO DOWN 卡瓦娜一线牵下翻门撑
翻开生活新乐章



- 现代风格设计
- 开启角度90°
- 门板可厚达21 mm
- 门板和柜体板连接精妙
- 门板覆盖可达19 mm
- 铰杯深度12 mm
- 三维调节
- 与一线牵下翻门撑配合安装使用效果最佳

订购信息

门板覆盖			材料		货号	
			铰杯	铰臂	螺丝式	
全盖			锌合金, 星光银	锌合金, 星光银	F053139671	
全盖			锌合金, 幻影黑	锌合金, 幻影黑	F053139677	

装饰盖

	规格	货号
	铰臂装饰盖, 钢制, 星光银	F053139675
	铰臂装饰盖, 钢制, 幻影黑	F053139683

垫片

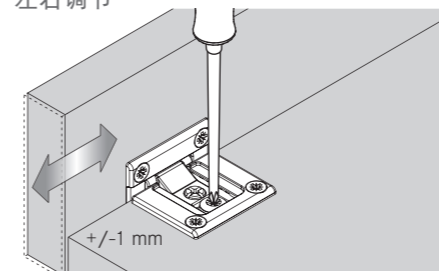
	规格	货号
	垫片, 1.5 mm, 星光银	F053139676
	垫片, 1.5 mm, 幻影黑	F053139684

技术信息

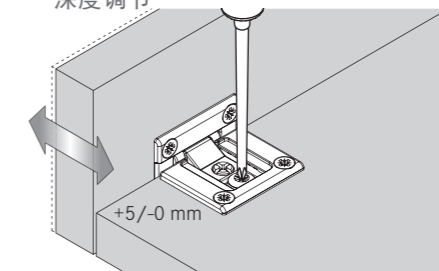
所有尺寸均以毫米 (mm) 为单位

全盖, 不带垫片	全盖, 带一个垫片	全盖, 带两个垫片																																																						
<table border="1"> <thead> <tr> <th colspan="2">门板和柜体底板最小间隙(F)</th> </tr> </thead> <tbody> <tr><td>14</td><td>1</td></tr> <tr><td>15</td><td>1</td></tr> <tr><td>16</td><td>1</td></tr> <tr><td>17</td><td>1</td></tr> <tr><td>18</td><td>1</td></tr> <tr><td>19</td><td>1</td></tr> <tr><td>20</td><td>1.5</td></tr> <tr><td>21</td><td>2.5</td></tr> </tbody> </table>	门板和柜体底板最小间隙(F)		14	1	15	1	16	1	17	1	18	1	19	1	20	1.5	21	2.5	<table border="1"> <thead> <tr> <th colspan="2">门板和柜体底板最小间隙(F)</th> </tr> </thead> <tbody> <tr><td>14</td><td>1</td></tr> <tr><td>15</td><td>1</td></tr> <tr><td>16</td><td>1</td></tr> <tr><td>17</td><td>1</td></tr> <tr><td>18</td><td>1</td></tr> <tr><td>19</td><td>1</td></tr> <tr><td>20</td><td>1.5</td></tr> <tr><td>21</td><td>2.5</td></tr> </tbody> </table>	门板和柜体底板最小间隙(F)		14	1	15	1	16	1	17	1	18	1	19	1	20	1.5	21	2.5	<table border="1"> <thead> <tr> <th colspan="2">门板和柜体底板最小间隙(F)</th> </tr> </thead> <tbody> <tr><td>14</td><td>1</td></tr> <tr><td>15</td><td>1</td></tr> <tr><td>16</td><td>1</td></tr> <tr><td>17</td><td>1</td></tr> <tr><td>18</td><td>1</td></tr> <tr><td>19</td><td>1</td></tr> <tr><td>20</td><td>1.5</td></tr> <tr><td>21</td><td>2.5</td></tr> </tbody> </table>	门板和柜体底板最小间隙(F)		14	1	15	1	16	1	17	1	18	1	19	1	20	1.5	21	2.5
门板和柜体底板最小间隙(F)																																																								
14	1																																																							
15	1																																																							
16	1																																																							
17	1																																																							
18	1																																																							
19	1																																																							
20	1.5																																																							
21	2.5																																																							
门板和柜体底板最小间隙(F)																																																								
14	1																																																							
15	1																																																							
16	1																																																							
17	1																																																							
18	1																																																							
19	1																																																							
20	1.5																																																							
21	2.5																																																							
门板和柜体底板最小间隙(F)																																																								
14	1																																																							
15	1																																																							
16	1																																																							
17	1																																																							
18	1																																																							
19	1																																																							
20	1.5																																																							
21	2.5																																																							

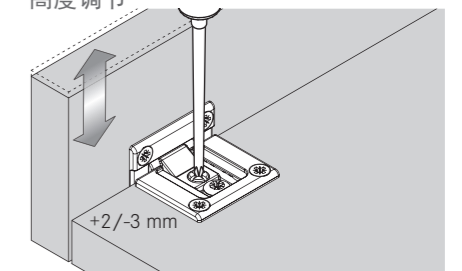
左右调节



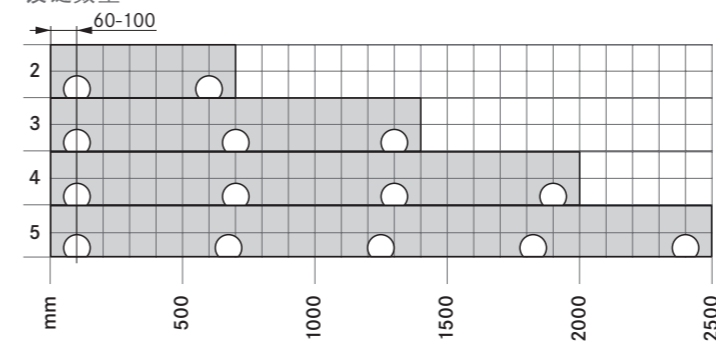
深度调节



高度调节



铰链数量

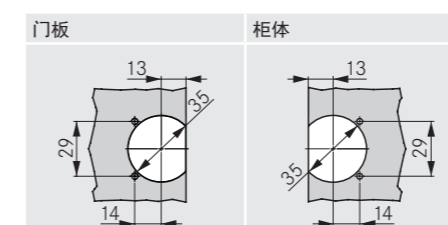


注意

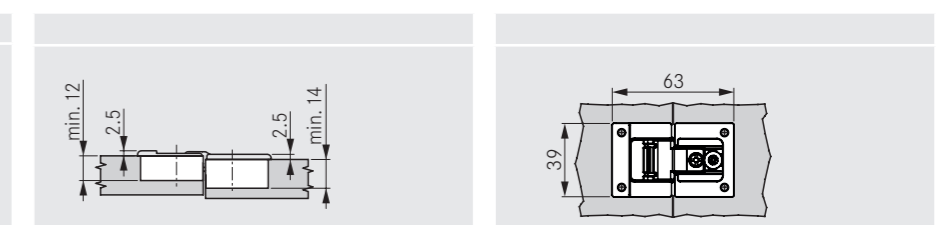
固定平板铰链需使用 $\varnothing 3.5 \times 15$ mm 的木工螺丝(需要额外采购)。

铰链尺寸和计算方式为出厂预设。

钻孔尺寸



铰杯尺寸



卡瓦娜上翻门撑	06	格拉斯吊码	52
一线牵下翻门撑	42		



- 现代风格设计
- 开启角度90°
- 门板可厚达30 mm
- 门板和柜体板连接精妙
- 门板覆盖可达19 mm
- 铰杯深度17 mm
- 三维调节
- 与一线牵下翻门撑配合安装使用效果最佳

订购信息

门板覆盖	材料	铰杯	铰臂	货号	
				螺丝式	
全盖	锌合金, 星光银	锌合金, 星光银	锌合金, 星光银	F053139672	
全盖	锌合金, 幻影黑	锌合金, 幻影黑	锌合金, 幻影黑	F053139678	

装饰盖

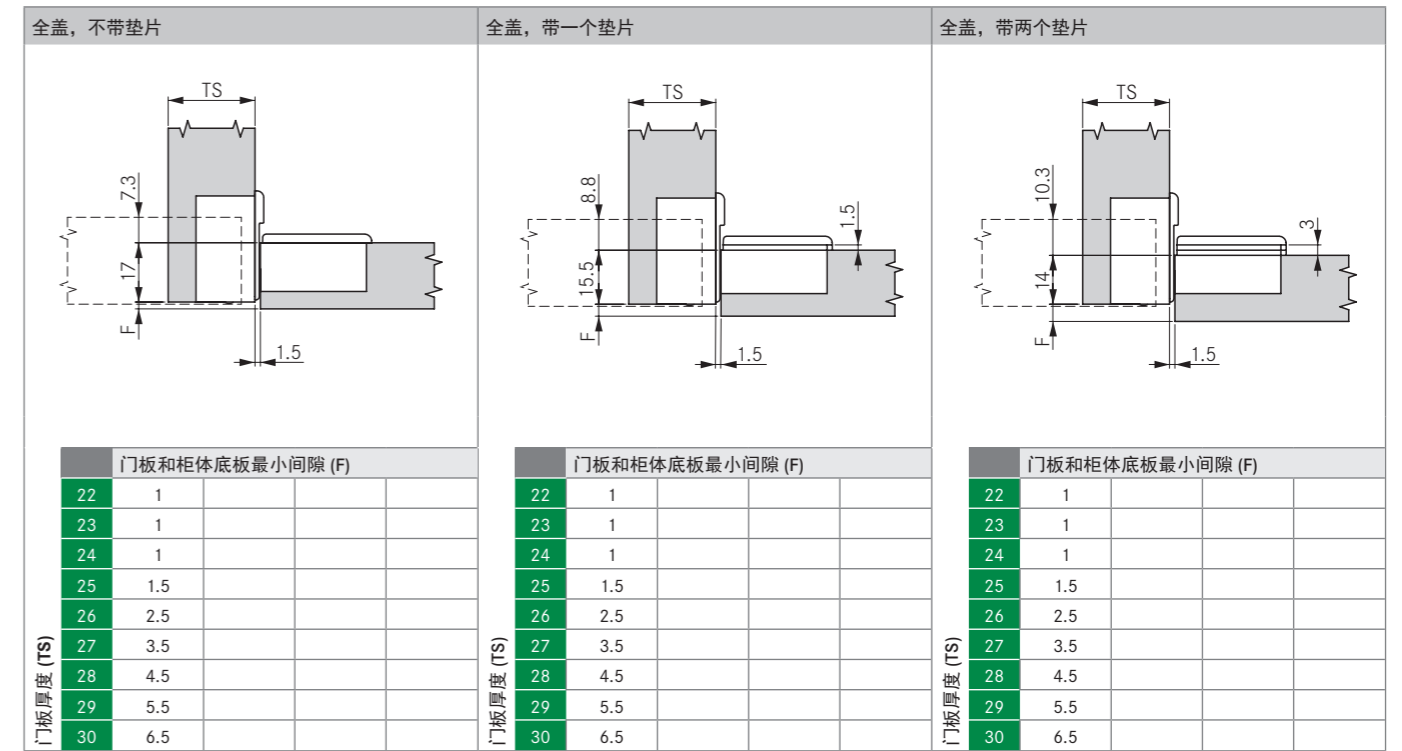
规格	货号
铰臂装饰盖, 钢制, 星光银	F053139675
铰臂装饰盖, 钢制, 幻影黑	F053139683

垫片

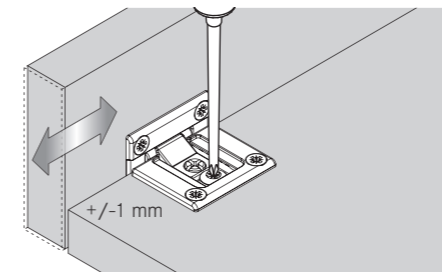
规格	货号
垫片, 1.5 mm, 星光银	F053139676
垫片, 1.5 mm, 幻影黑	F053139684

技术信息

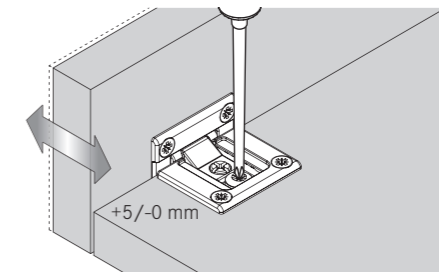
所有尺寸均以毫米 (mm) 为单位



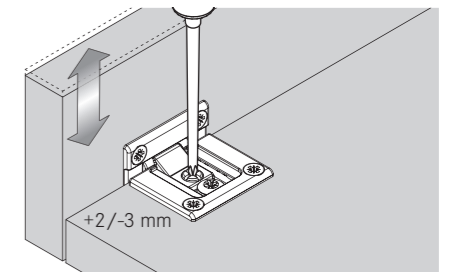
左右调节



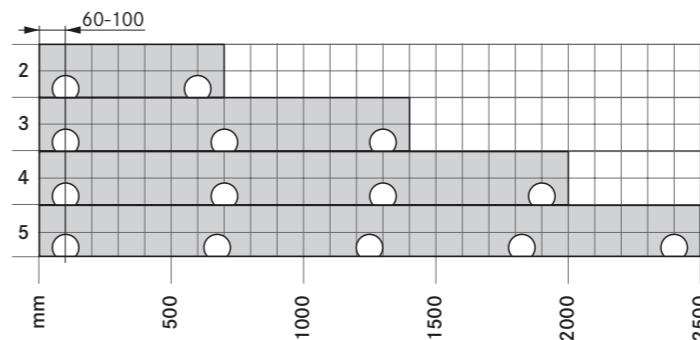
深度调节



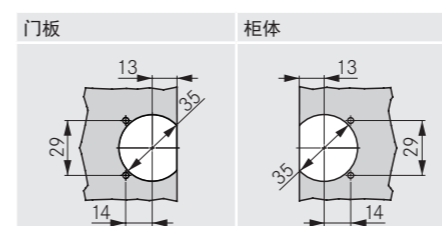
高度调节



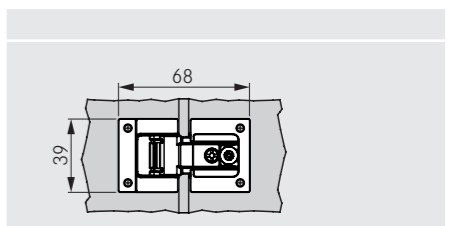
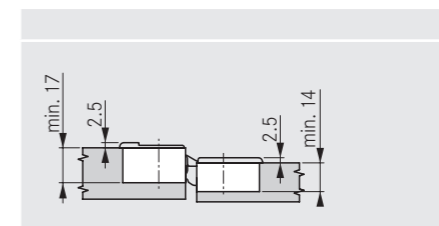
铰链数量



钻孔尺寸



铰杯尺寸



注意

固定平板铰链需使用 $\varnothing 3.5 \times 15$ mm 的木工螺丝(需要额外采购)。
铰链尺寸和计算方式为出厂预设。

卡瓦娜上翻门撑	06	格拉斯吊码	52
一线牵下翻门撑	42		



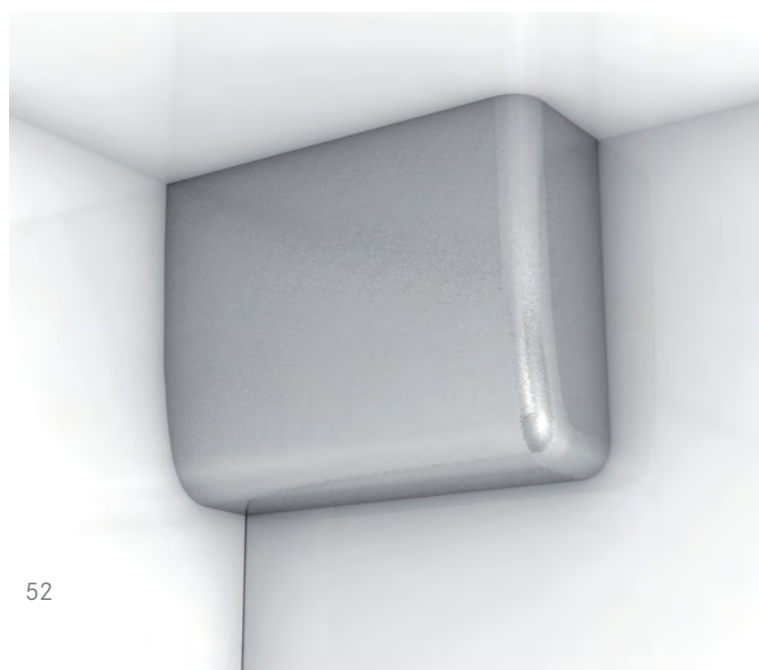
CABINET HANGER

吊码产品信息一览表

多种产品规格可供选择

产品名称	页码
吊码 SH-25	54
吊码 SH-40	56
吊码 SH-62	58
吊码 SH-63	60
吊码 SH-64	62
吊码挂片	64

格拉斯吊码
让吊柜稳如泰山



格拉斯吊码

格拉斯吊码有明吊码和暗吊码，适合不同设计和承重的吊柜，并且可以在柜体之上再添加柜体，安装对空间需求小，多种颜色可选，让吊柜稳如泰山。

吊码 SH-25

承重 200 kg

格拉斯吊码
让吊柜稳如泰山



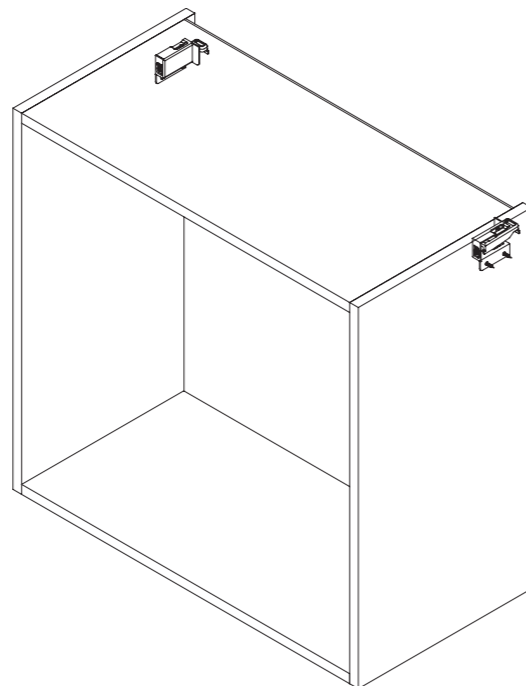
- 符合DIN 68840标准, 每个吊柜承重200 kg
- 全钢制
- 高承重
- 表面材质: 镀镍或者白色喷粉
- 安装对空间要求小
- 安全, 牢固

- 套装包括:
- 右边 (15x)
 - 左边 (15x)

订购信息

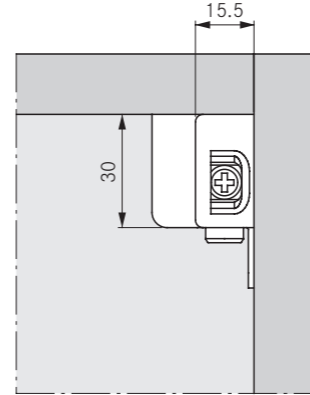
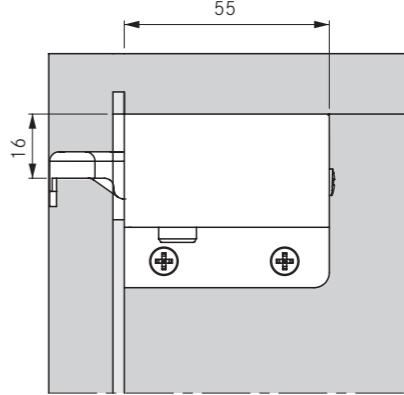
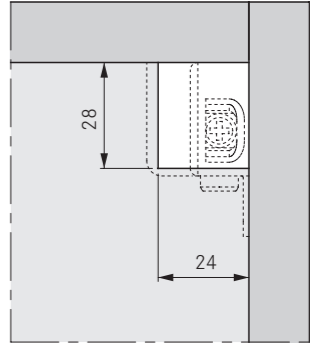
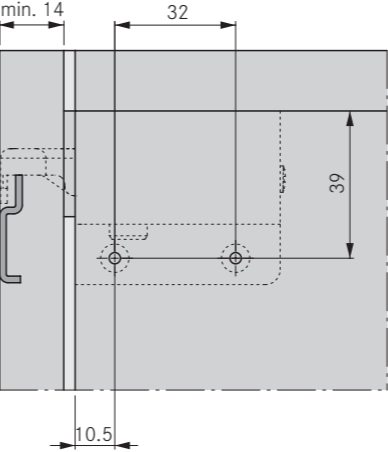
规格		皓月白	星光银
吊码套装 SH-25 左/右		F155000003	F155000001

只可以用纤维板螺丝固定



技术信息

所有尺寸均以毫米 (mm) 为单位

柜体内所需空间	柜体侧板所需空间	后背板裁切尺寸
		
<h3>吊码挂片固定</h3>  <p>吊码挂片调节范围:</p> <ul style="list-style-type: none"> • 向下 9 mm • 向上 7 mm • 向后 7 mm • 向前 7 mm • 向左 9 mm • 向右 9 mm <p>用Ø 4 x 16的纤维板螺丝固定</p>		

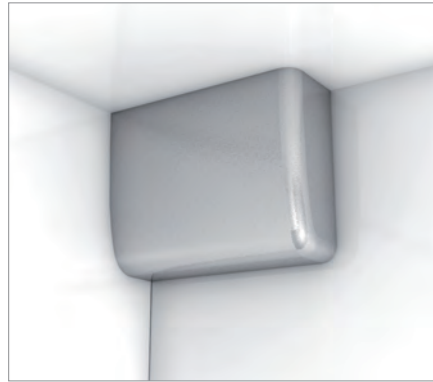
卡瓦娜上翻门撑	06
一线牵下翻门撑	42

天魔师平板铰链	48
---------	----

吊码 SH-40

承重 130 kg

格拉斯吊码
让吊柜稳如泰山



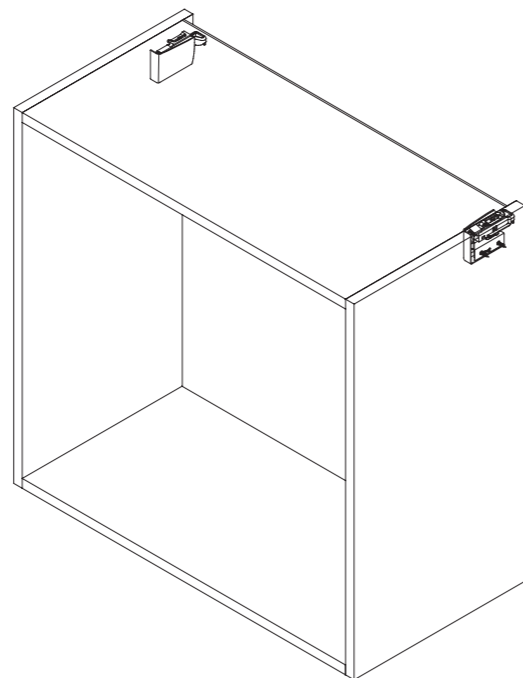
- 符合DIN 68840标准, 每个吊柜承重达130kg
- 全钢制, 外层防腐蚀锌涂层
- 高承重
- 安装对空间要求小
- 安全, 牢固
- 用十字螺丝刀即可简单调节
- 安装快捷方便
- 装饰盖两种颜色

- 套装包括:
- 右边 (15x)
 - 左边 (15x)
 - 装饰盖, 星光银或皓月白 (30x)

订购信息

规格	装饰盖	装饰盖	
		皓月白	星光银
吊码 SH-40 套装 左/右 包含装饰盖		F155145202	F155145203

只可以用纤维板螺丝固定



技术信息

所有尺寸均以毫米 (mm) 为单位

柜体内所需空间	柜体侧板所需空间	后背板裁切尺寸
挂钩固定	吊码挂片固定	注意
		可以在一个角度用十字螺丝刀调节定位
<p>挂钩调节范围:</p> <ul style="list-style-type: none"> • 向下 10 mm • 向上 8 mm • 向后 7 mm • 向前 7 mm • 向左 2.5 mm • 向右 2.5 mm <p>∅ 5 mm 挂钩</p>	<p>吊码挂片调节范围:</p> <ul style="list-style-type: none"> • 向下 10 mm • 向上 8 mm • 向后 7 mm • 向前 7 mm • 向左 9 mm • 向右 9 mm 	
用∅ 4 x 16的纤维板螺丝固定		

卡瓦娜上翻门撑	06
一线牵下翻门撑	42

天魔师平板铰链	48
---------	----

暗吊码 SH-62

承重 130/184 kg/直支撑臂

格拉斯吊码
让吊柜稳如泰山



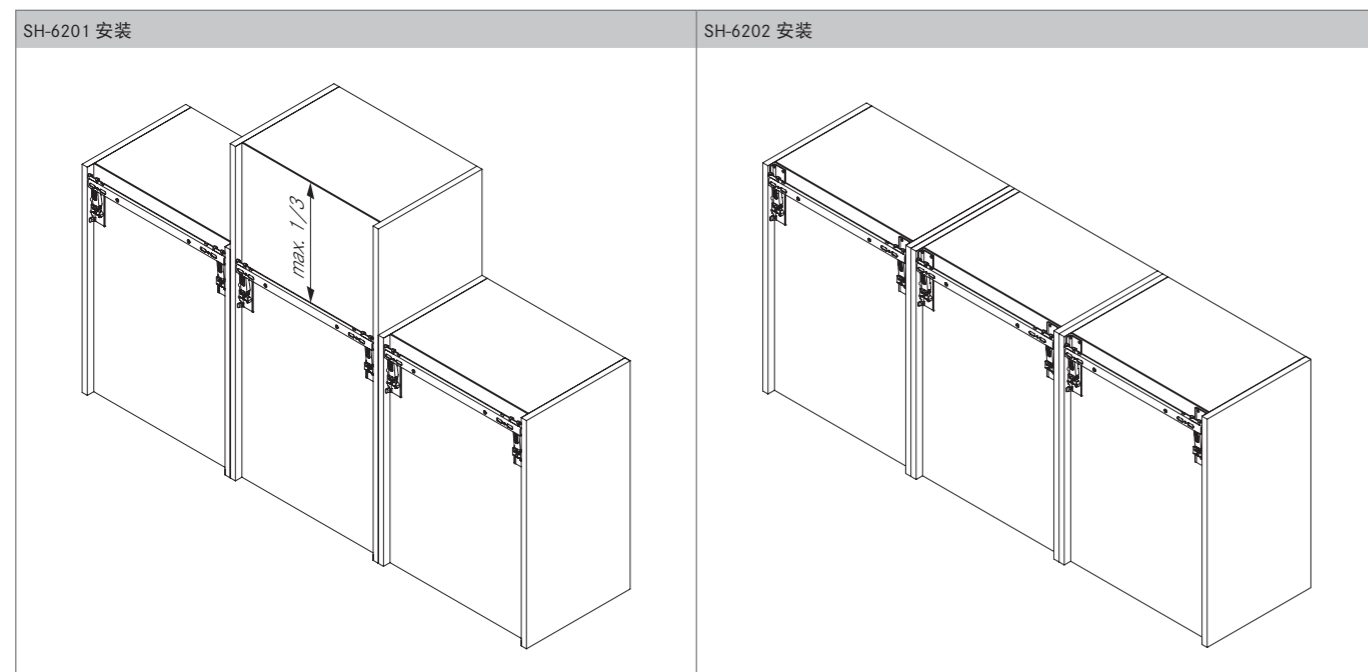
- 符合DIN EN 15939标准, SH-6201每个吊柜承重达130 kg
- 符合DIN EN 15939标准, SH-6202每个吊柜承重达184kg
- 直支撑臂
- 隐藏式安装, 美观整洁
- 若使用SH-6202, 吊柜上可再增加柜体
- 挂件范围选择广: 挂钩或挂片
- 三颗固定螺栓和自攻螺丝, 确保吊柜牢固
- 对空间要求低, 只需要背板后面留出16 mm
- 安装便捷
- 模具确保安装位置的精准和安装速度的快捷
- 背板装饰盖两种颜色可选

- 套装包括:
- 右边(15x)
 - 左边(15x)
 - 装饰盖, 星光银或皓月白 (60x)

订购信息

规格		装饰盖	
		皓月白	星光银
吊码 SH-6201 (短基座) 套装 左/右 包含装饰盖		F155147979	F155147980
吊码 SH-6202 (长基座) 套装 左/右 包含装饰盖		F155147985	F155147986

技术信息



技术信息

所有尺寸均以毫米 (mm) 为单位

SH-6201 柜体所需空间	挂钩或者吊码挂片 SH-6201 固定	
	挂钩调节范围	吊码挂片调节范围
	高度调节	± 7.5 mm
	左右调节	± 4 mm (6 mm 挂钩)
	深度调节 (16 mm 预留空间)	向后 9 mm 向前 11 mm

SH-6202 柜体所需空间	挂钩或者吊码挂片 SH-6202 固定	
	挂钩调节范围	吊码挂片调节范围
	高度调节	± 7.5 mm
	左右调节	± 4 mm (6 mm 挂钩)
	深度调节 (16 mm 预留空间)	向后 9 mm 向前 11 mm

卡瓦娜上翻门撑	06	天魔师平板铰链	48
一线牵下翻门撑	42		

暗吊码 SH-63

承重 130/184 kg / 偏心支撑臂

格拉斯吊码
让吊柜稳如泰山

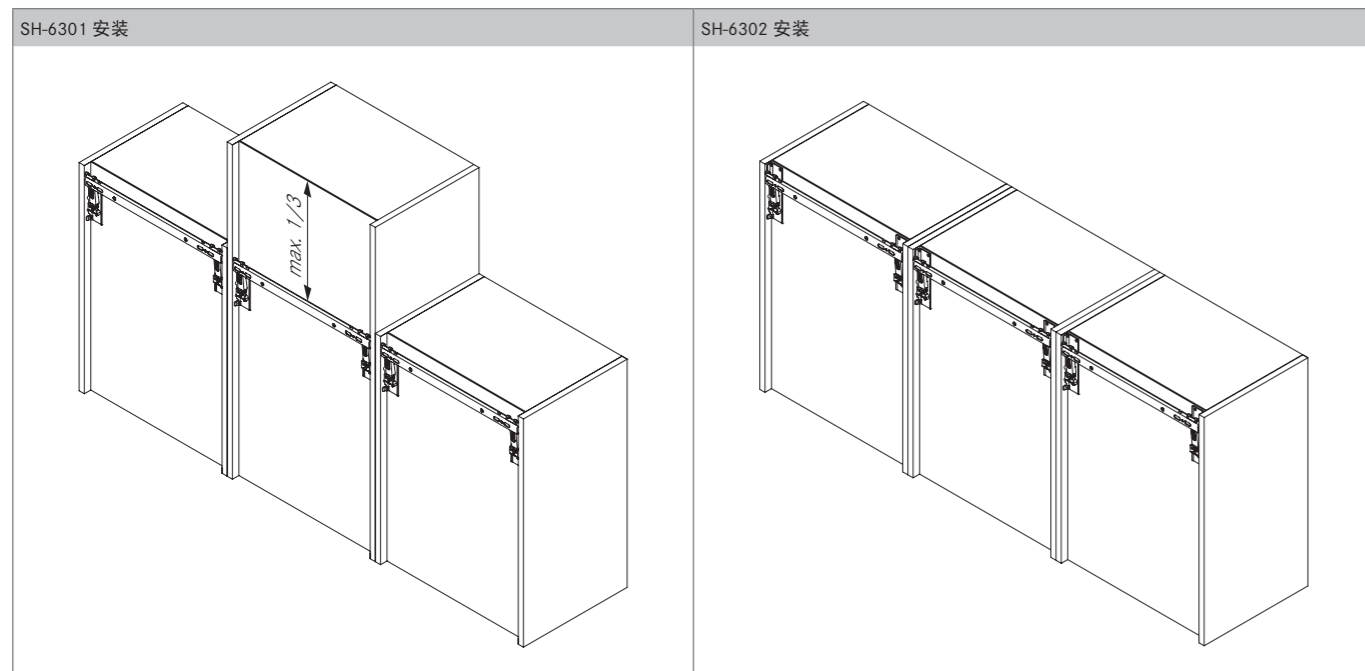


- 符合DIN EN 15939标准, SH-6301每个吊柜承重达130 kg
 - 符合DIN EN 15939标准, SH-6302每个吊柜承重达184kg
 - 偏心支撑臂, 确保柜体在狭小空间也能安全卡牢
 - 隐藏式安装, 美观整洁
 - 若使用SH-6302, 吊柜上可再增加柜体
 - 挂件范围选择广: 挂钩或挂片
 - 三颗固定螺栓和自攻螺丝, 确保吊柜牢固
 - 对空间要求低, 只需要背板后面留出16 mm
 - 安装便捷
 - 模具确保安装位置的精准和安装速度的快捷
- 背板装饰盖两种颜色可选
- 套装包括:
- 右边(15x)
 - 左边(15x)
 - 装饰盖, 星光银或皓月白 (60x)

订购信息

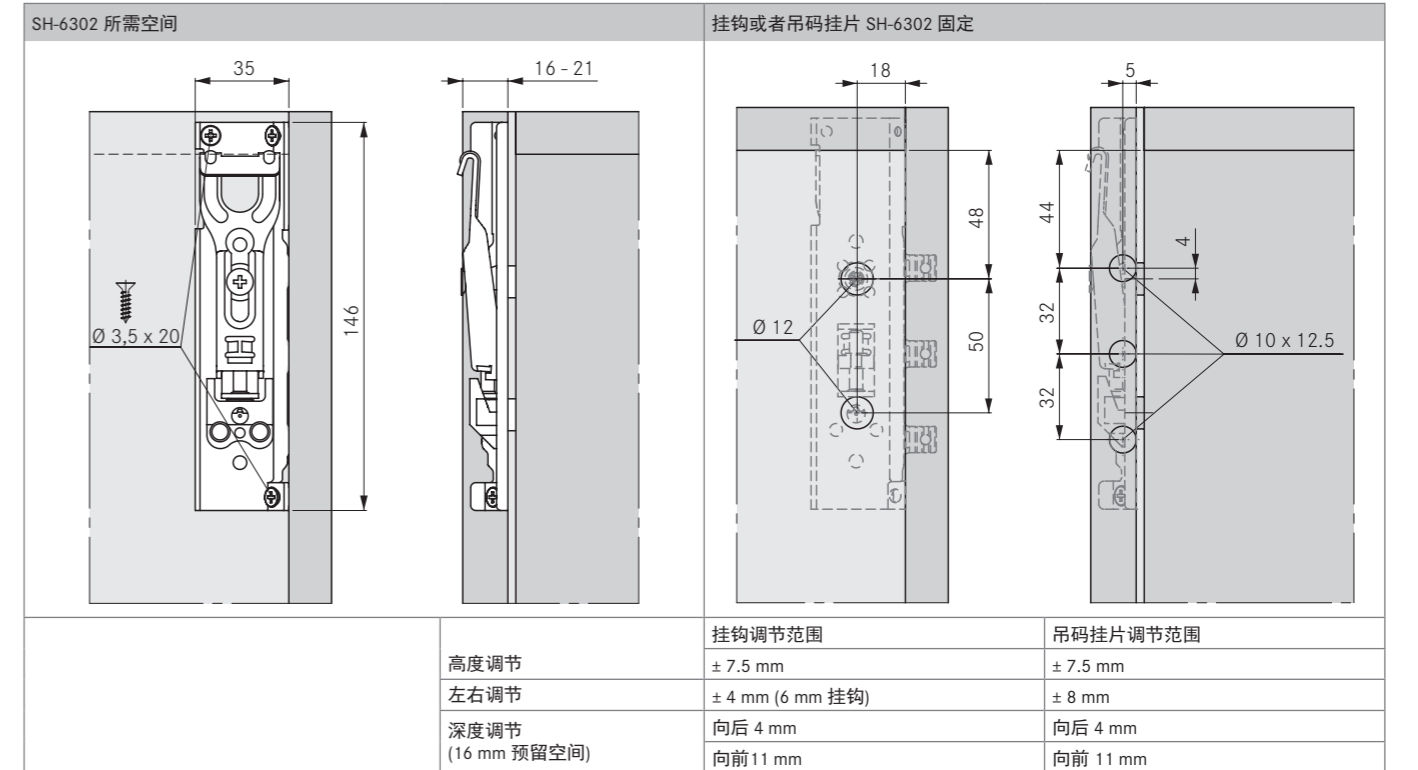
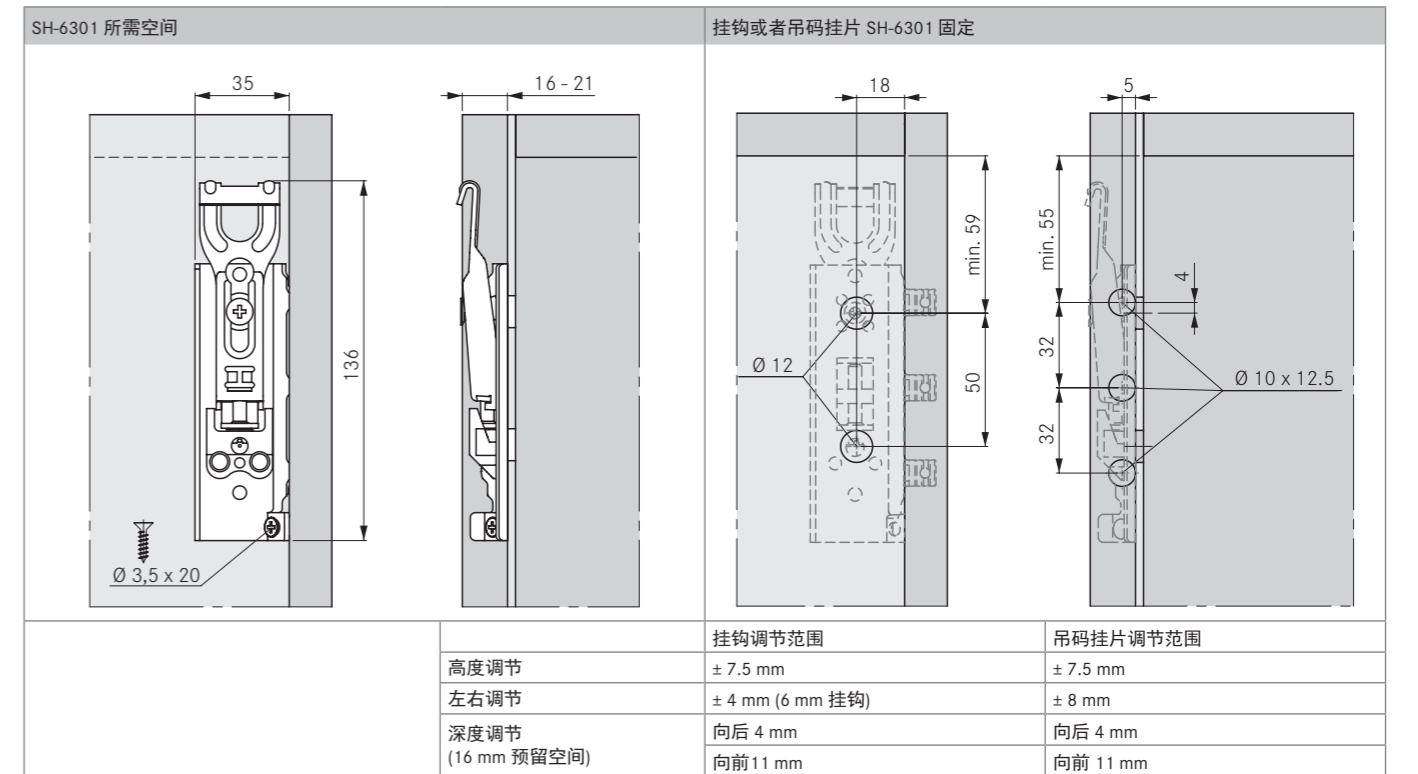
规格		装饰盖	
		皓月白	星光银
吊码 SH-6301 (短基座) 套装 左/右 包含装饰盖		F155145206	F155145207
吊码 SH-6302 (长基座) 套装 左/右 包含装饰盖		F155147983	F155147984

技术信息



技术信息

所有尺寸均以毫米 (mm) 为单位



卡瓦娜上翻门撑	06	天魔师平板铰链	48
一线牵下翻门撑	42		

暗吊码 SH-64

承重 130/184 kg / 偏心支撑臂, 带双重保险

格拉斯吊码
让吊柜稳如泰山



- 符合DIN EN 15939标准, SH-6401每个吊柜承重达130 kg
 - 符合DIN EN 15939标准, SH-6402每个吊柜承重达184kg
 - 偏心支撑臂
 - 带有双重保险
 - 隐藏式安装, 美观整洁
 - 若使用SH-6402, 吊柜上可再增加柜体
 - 挂件范围选择广: 挂钩或挂片
 - 三颗固定螺栓和自攻螺丝, 确保吊柜牢固
 - 对空间要求低, 只需要背板后面留出16 mm
 - 安装便捷
 - 模具确保安装位置的精准和安装速度的快捷
- 背板装饰盖两种颜色可选
- 套装包括:
- 右边(15x)
 - 左边(15x)
 - 装饰盖, 星光银或皓月白 (60x)

订购信息

规格		装饰盖	
		皓月白	星光银
吊码 SH-6401 (短基座) 套装, 带双重保险 左/右 包含装饰盖		F155147965	F155147966
吊码 SH-6402 (长基座) 套装, 带双重保险 左/右 包含装饰盖		F155147967	F155147968

技术信息

SH-6401 安装

SH-6402 安装

双重保险安装

调节

带有双重保险的深度调节¹

挂装吊柜前, 把调节配件全部放下

¹ 使用格拉斯吊码挂片时

技术信息

所有尺寸均以毫米 (mm) 为单位

SH-6401 所需空间

挂钩或者吊码挂片 SH-6401 固定

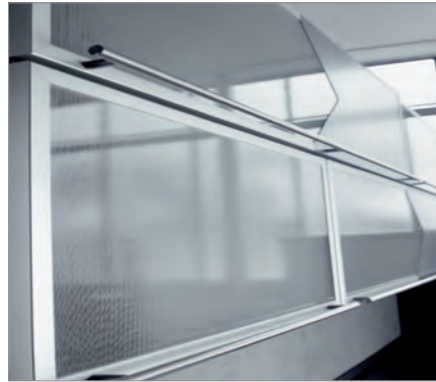
	挂钩调节范围	吊码挂片调节范围
高度调节	± 7.5 mm	± 7.5 mm
左右调节	± 4 mm (6 mm 挂钩)	± 8 mm
深度调节 (16 mm 预留空间)	向后 4 mm 向前 11 mm	向后 4 mm 向前 11 mm

SH-6402 所需空间

挂钩或者吊码挂片 SH-6402 固定

	挂钩调节范围	吊码挂片调节范围
高度调节	± 7.5 mm	± 7.5 mm
左右调节	± 4 mm (6 mm 挂钩)	± 8 mm
深度调节 (16 mm 预留空间)	向后 4 mm 向前 11 mm	向后 4 mm 向前 11 mm

卡瓦娜上翻门撑	06	天魔师平板铰链	48
一线牵下翻门撑	42		



- 安全固定于墙面
- 表面镀锌
- 厚度 1.75 mm

- 套装包括:
- 吊码挂片规格 1 (10x)
 - 吊码挂片规格 2和3 (30x)

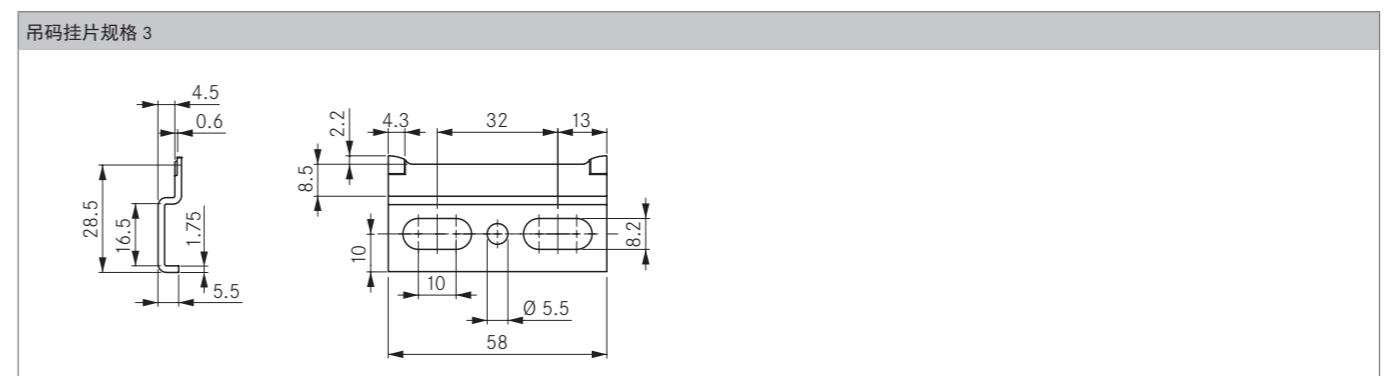
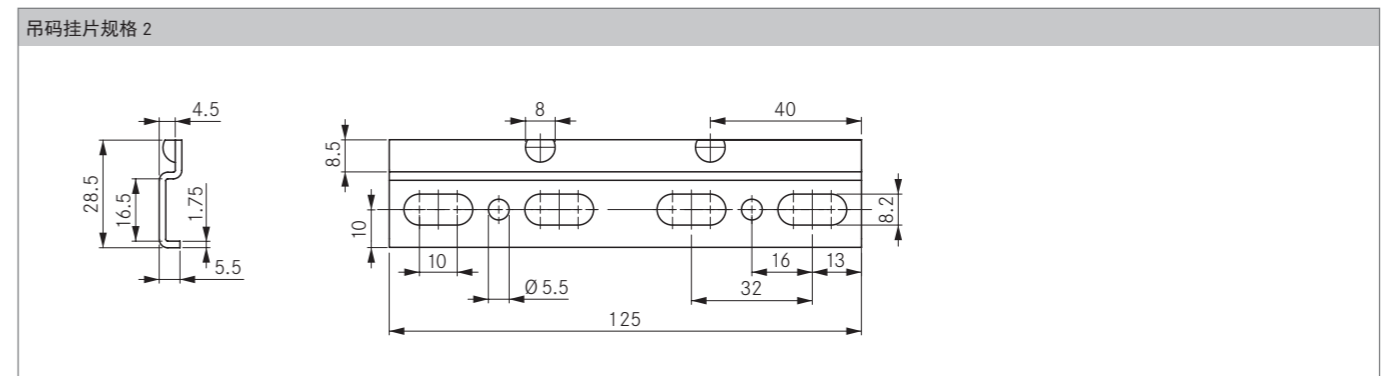
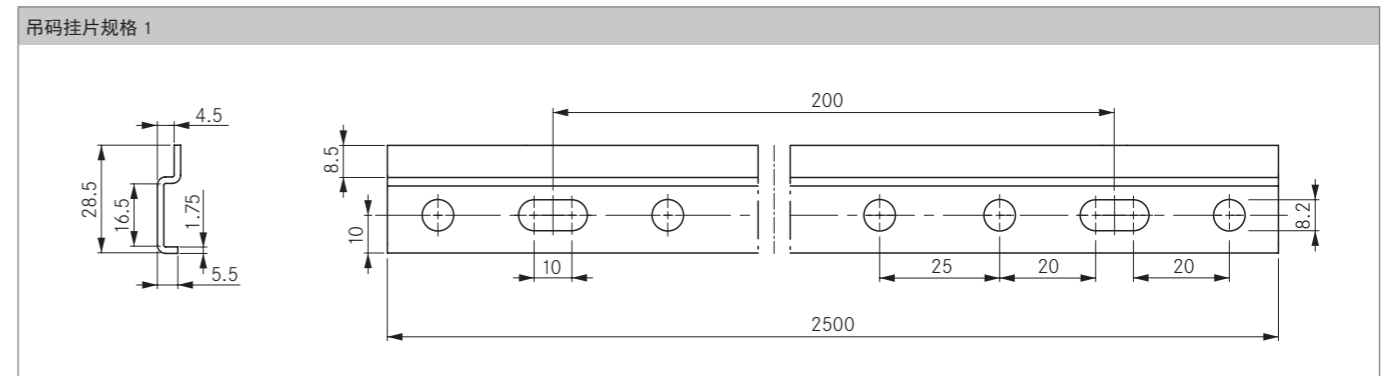
订购信息

规格	长度	货号
吊码挂片规格1, 带圆孔和狭槽	2500	F155146852
吊码挂片规格2, 带防滑装置, 适用于暗吊码 SH-62, SH-63, SH-64	125	F155145208
吊码挂片规格3, 带防滑装置, 适用于明吊码SH-25 和 SH-40	58	F155145209

用 13 mm (5.5 x 60) 的螺丝配合膨胀栓
根据需求也可以用长螺丝固定

技术信息

所有尺寸均以毫米 (mm) 为单位



卡瓦娜上翻门撑	06
一线牵下翻门撑	44

天魔师平板铰链	48
---------	----

--	--

Lined writing area for page 66, consisting of 28 horizontal lines.

Lined writing area for page 67, consisting of 28 horizontal lines.