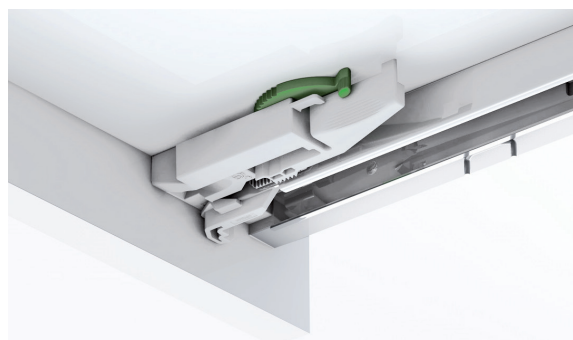




G* GRASS® 格拉斯

— 奥地利 | 德国 —

DYNAMOOV 坦沐托底导轨





**SOFT-CLOSE 举重若轻
阻尼系统**

采用格拉斯阻尼科技，所有关闭抽屉动作都是一次美好的体验：阻尼减慢了抽屉面板回收的速度，轻柔无声的将抽屉完全闭合。

亦或超窄把手，采用格拉斯阻尼科技可以保证极小力度轻松开启。

DYNAMOOV 坦沐托底导轨产品信息一览表

多种产品规格可供选择

	产品描述	页码
	坦沐全拉出隐藏阻尼导轨，承重30kg <ul style="list-style-type: none"> • 三节联动带来极佳滑动性能 • 集成阻尼，闭合轻盈无声 • 免工具高度调节+ 3.5 mm 	4
	坦沐全拉出机械反弹导轨，承重30kg <ul style="list-style-type: none"> • 三节联动带来极佳滑动性能 • 免拉手开启，家具设计更自由 • 免工具高度调节+ 3.5 mm 	6
	坦沐底装层板抽导轨 <ul style="list-style-type: none"> • 安装在柜体底板上 • 全拉出导轨，三节联动带来极佳滑动性能 • 承重30kg 	8
	技术信息	10

GRASS COMFORT TECHNOLOGY 格拉斯舒适科技



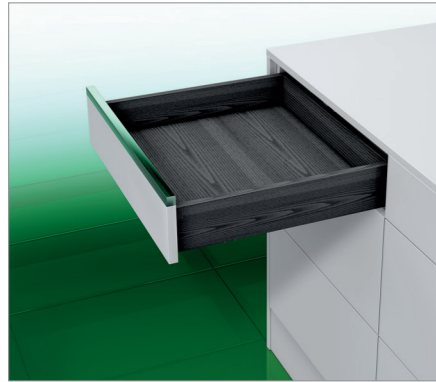
**TIPMATIC 心有灵犀
机械反弹免拉手开启**

格拉斯心有灵犀机械反弹免拉手开启系统适用于普通抽屉和箱式高抽，轻轻一弹，抽屉即自动开启。让家具设计更加灵活，免拉手或者窄拉手家具均适用。

DYNAMOOV SOFT-CLOSE 坦沐全拉出隐藏阻尼导轨

承重 30 kg

DYNAMOOV 坦沐导轨
动静皆宜



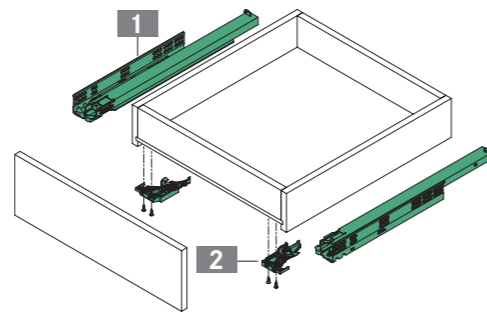
- 三节联动带来极佳滑动性能
- 内置阻尼，闭合轻柔无声
- 集成高度调节，范围+3.5 mm
- 可选深度调节，范围+3.5 mm

订购信息

1 坦沐全拉出隐藏阻尼导轨 一副导轨包含左和右		30 kg	
标准深度	货号	包装	
250	F130107760	204	
270	F130107761	204	211
300	F130107764	204	211
320	F130107767	204	
350	F130107768	204	211
380	F130107771	204	
400	F130107772	204	211
420	F130107775	204	
450	F130107776	204	210
480	F130107779	204	
500	F130107780	204	210
520	F130107783	204	
550	F130107784	204	210
600	F130107787	204	208

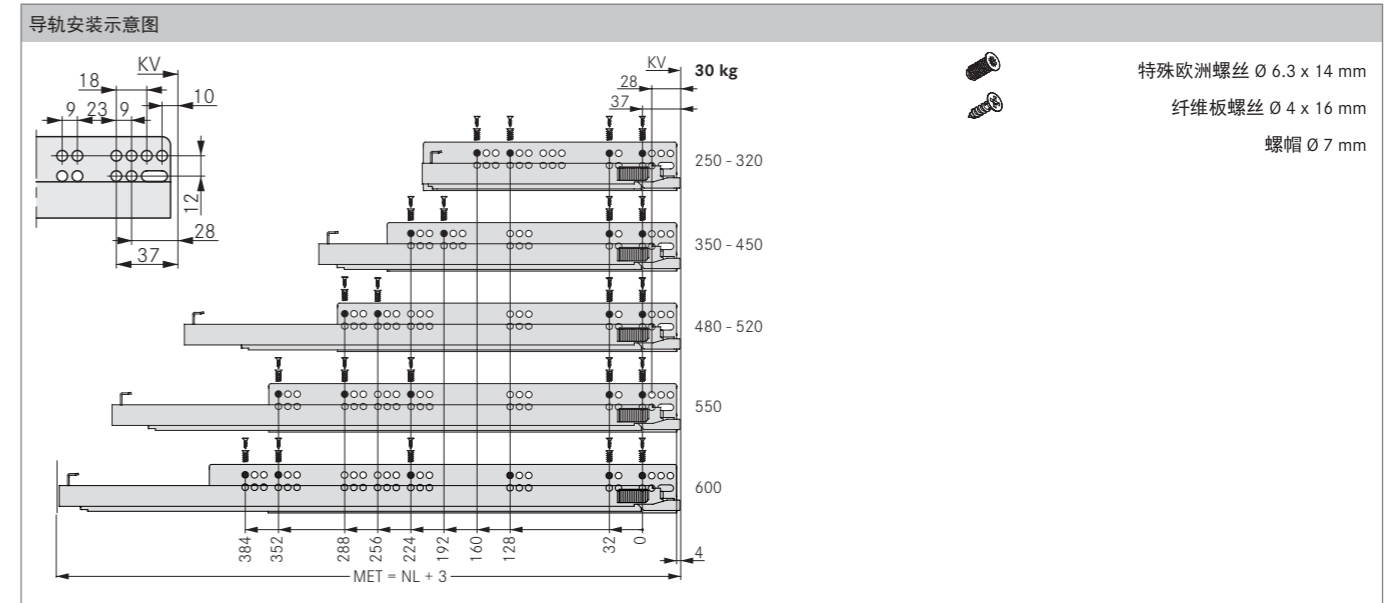
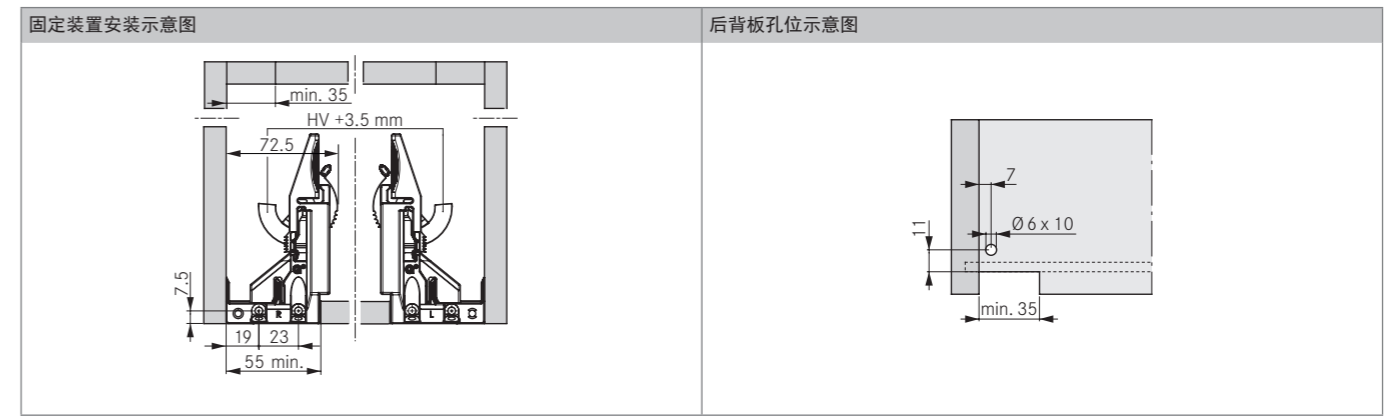
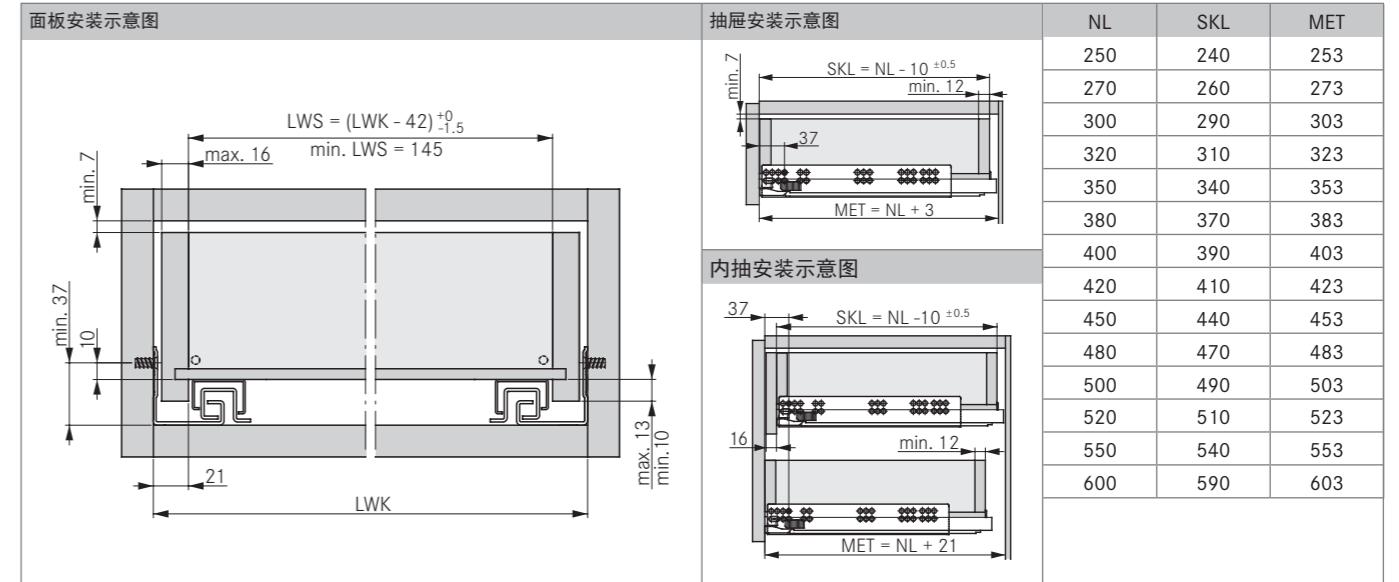
2 固定装置 (1D) 左右各一个	
货号	包装
F134101220	517 233

可选：深度调节 (1D) 左右各一个	
货号	包装
F134101313	533



技术信息

所有尺寸均以毫米 (mm) 为单位

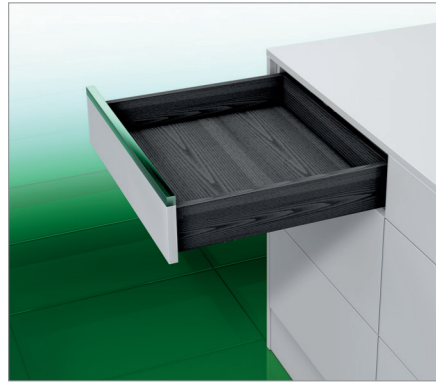


HV	高度调节	MET	最小安装深度
KV	柜体前沿	NL	标准深度
LWK	柜体净宽	SKL	抽屉深度
LWS	抽屉内净宽		

DYNAMOOV TIPMATIC 坦沐全拉出机械反弹隐藏导轨

承重 30 kg

DYNAMOOV 坦沐导轨
动静皆宜

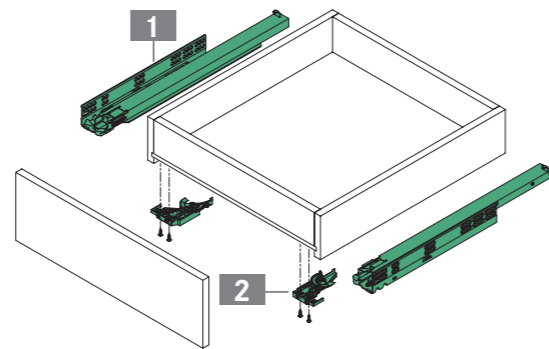


- 三节联动带来极佳滑动性能
- 集成机械反弹，轻轻一碰，抽屉自动开启
- 集成无工具高度调节，范围+3.5 mm
- 集成面板与柜体板缝隙调节，范围+1.5 mm
- 机械反弹组件经久耐用

订购信息

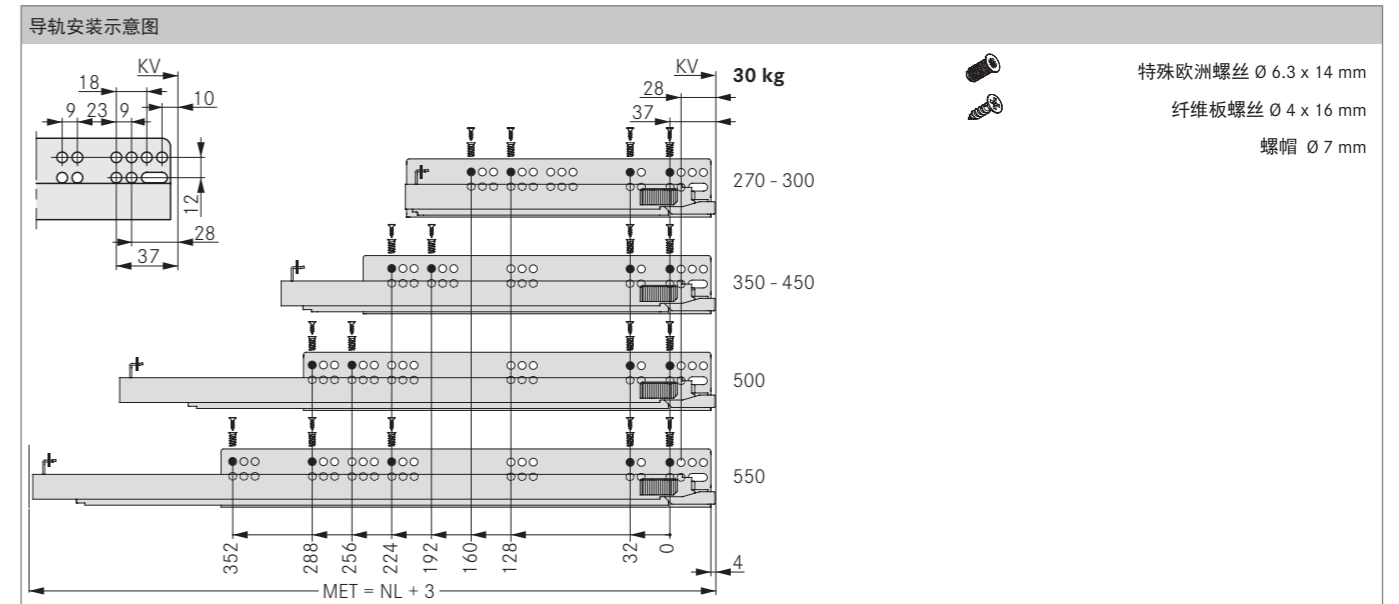
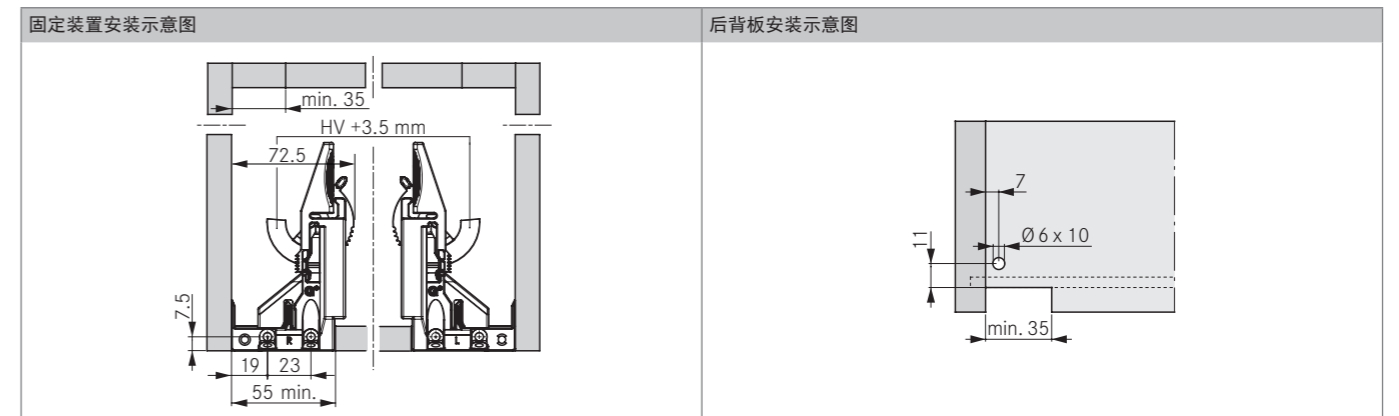
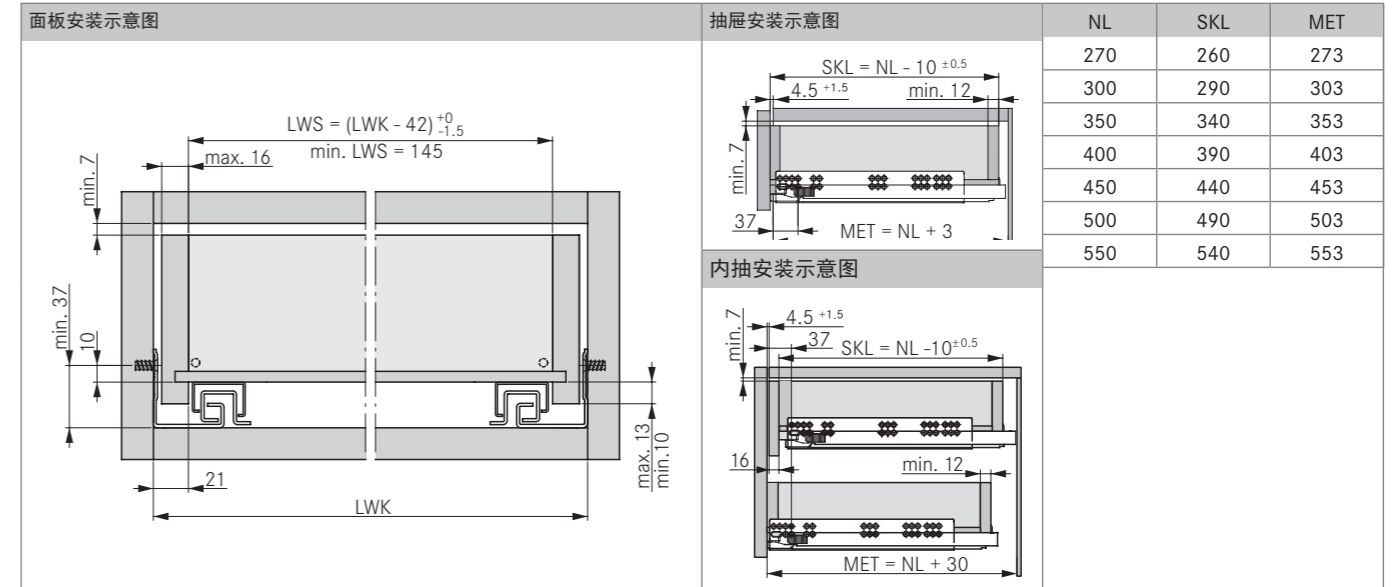
1 坦沐全拉出机械反弹隐藏导轨 一副导轨包含左和右		30 kg			
标准深度	货号	包装			
270	F130101114	204	211		
300	F130101115	204	211		
350	F130101117	204	211		
400	F130101119	204	211		
450	F130101121	204	210		
500	F130101123	204	210		
550	F130101125	204	210		

2 固定装置 (1D) 左右各一个			
货号	包装		
F134101220	517	233	



技术信息

所有尺寸均以毫米 (mm) 为单位

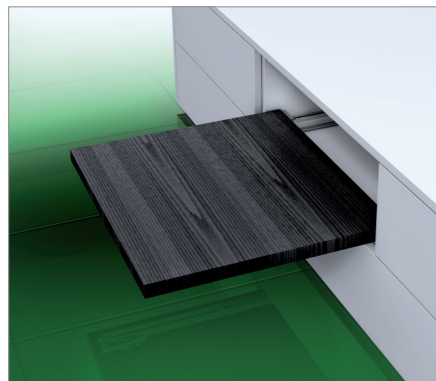


HV	高度调节	MET	最小安装深度
KV	柜体前沿	NL	标准深度
LWK	柜体净宽	SKL	抽屉深度
LWS	抽屉内净宽		

DYNAMOOV BASE MOUNTING 坦沐底装层板抽导轨

承重 30kg

DYNAMOOV 坦沐导轨
动静皆宜



坦沐底装导轨:

- 全拉出导轨，三节联动，承重30千克
- 带阻尼，闭合轻柔无声
- 装在柜体底板上
- 尤其适合层板抽（侧板无螺丝或者支架）

后背板固定件:

- 高度调节+3.5 mm
- 可选深度调节+3.5 mm
- 层板抽自动固定
- 适合所有规格坦沐导轨

订购信息

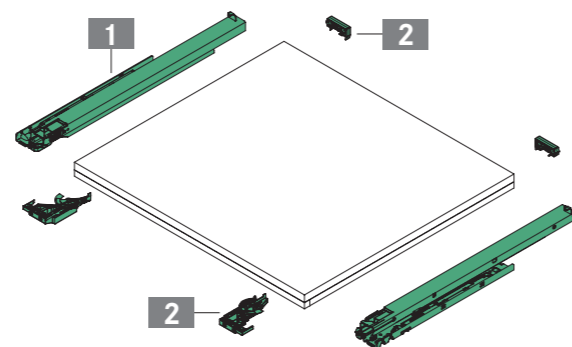
标准深度*	30 kg					
	货号	包装				
400	F130116668	211				
450	F130116674	210				
500	F130116680	210				
550	F130116686	210				

* 需要预定

标准深度*	30 kg					
	货号	包装				
400	F134107411	517				

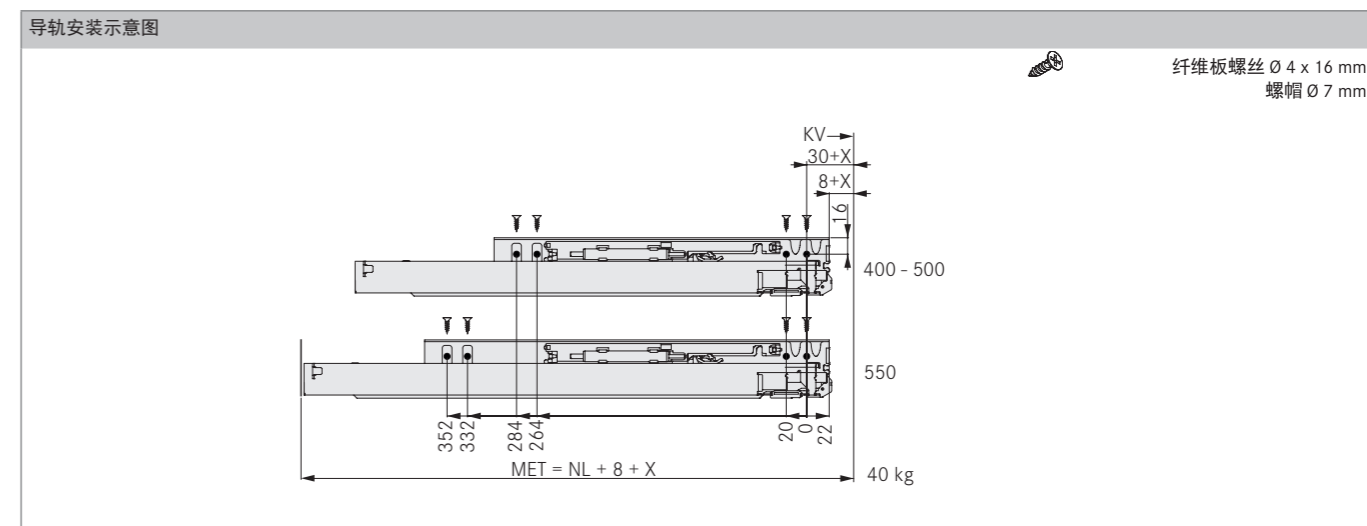
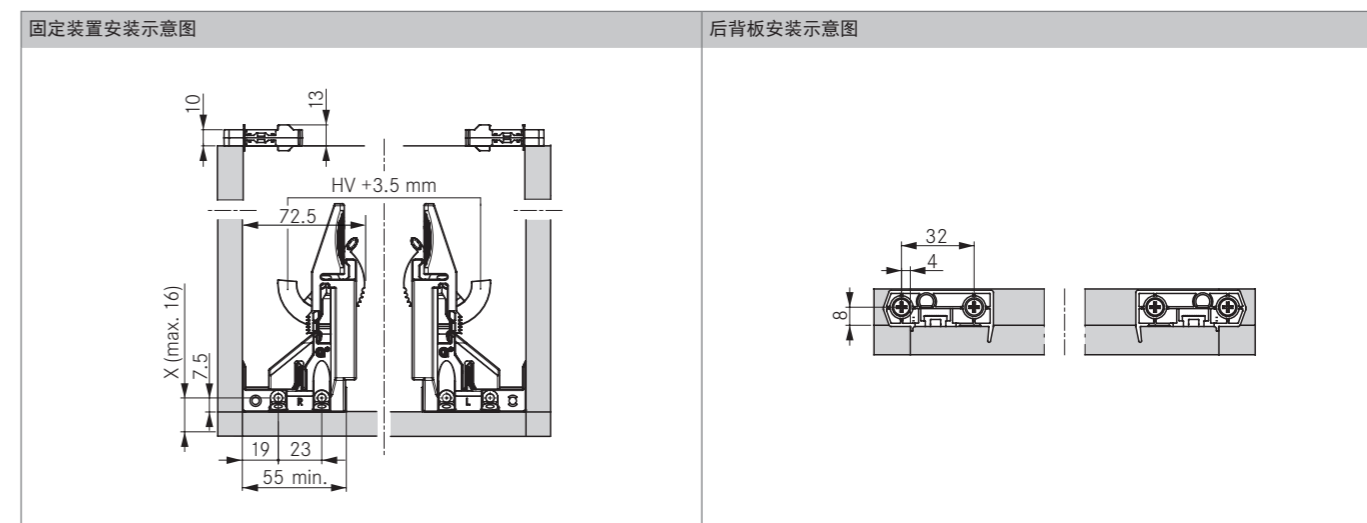
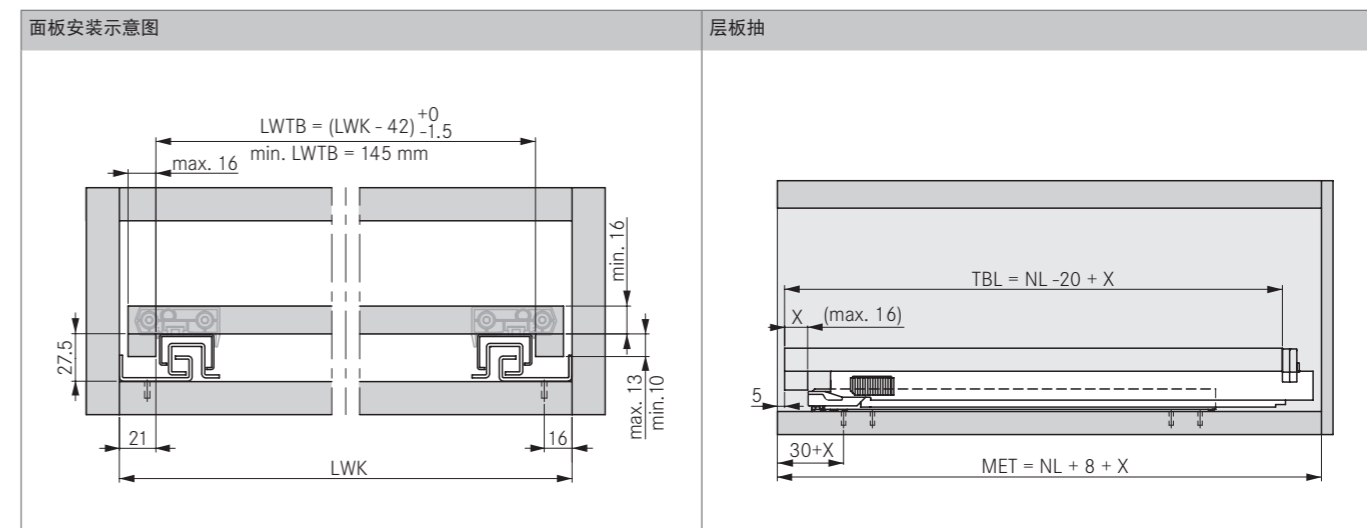
描述	货号	包装
固定装置 (1D) 一套包含左右	F134101220	517 233
后背板固定件 一套包含左右	F134101305	533

描述	货号	包装
可选：深度调节 (1D) 一套包含左右	F134101313	533



技术信息

所有尺寸均以毫米 (mm) 为单位



HV 高度调节
LWK 柜体净宽
LWTB 层板抽净宽
MET 最小安装深度

NL 标准深度
TBL 层板抽长度

安装

安装抽屉		
<p>先将抽屉放置在拉出的坦沐导轨上，然后推动抽屉，直至听到抽屉与导轨的接合声</p>		
取下抽屉		
<p>先将抽屉向外拉出，沿着箭头方向拨动两边固定装置解锁，然后上提抽屉使其脱离导轨</p>		

调节

高度调节 (最高 +3.5 mm)		
深度调节 (最高 +3.5 mm) 适用于坦沐隐藏阻尼导轨		

坦沐机械反弹

面板与柜体板之间缝隙调节 (最大 +1.5 mm)	从上方调节缝隙	从底端调节缝隙
<p>抽屉可靠的开启与闭合靠的是面板与柜体板之间的缝隙调节 (最小4.5 mm = 出厂设置) 如果面板高度大于300 mm, 缝隙也相应扩大, 最大到6 mm</p>		

注意

导轨安装

我们为您推荐螺丝只供参考，螺丝 $\varnothing 7$ mm。
安装师傅需要确认板材厚度足够

